



Master PRODUCTS

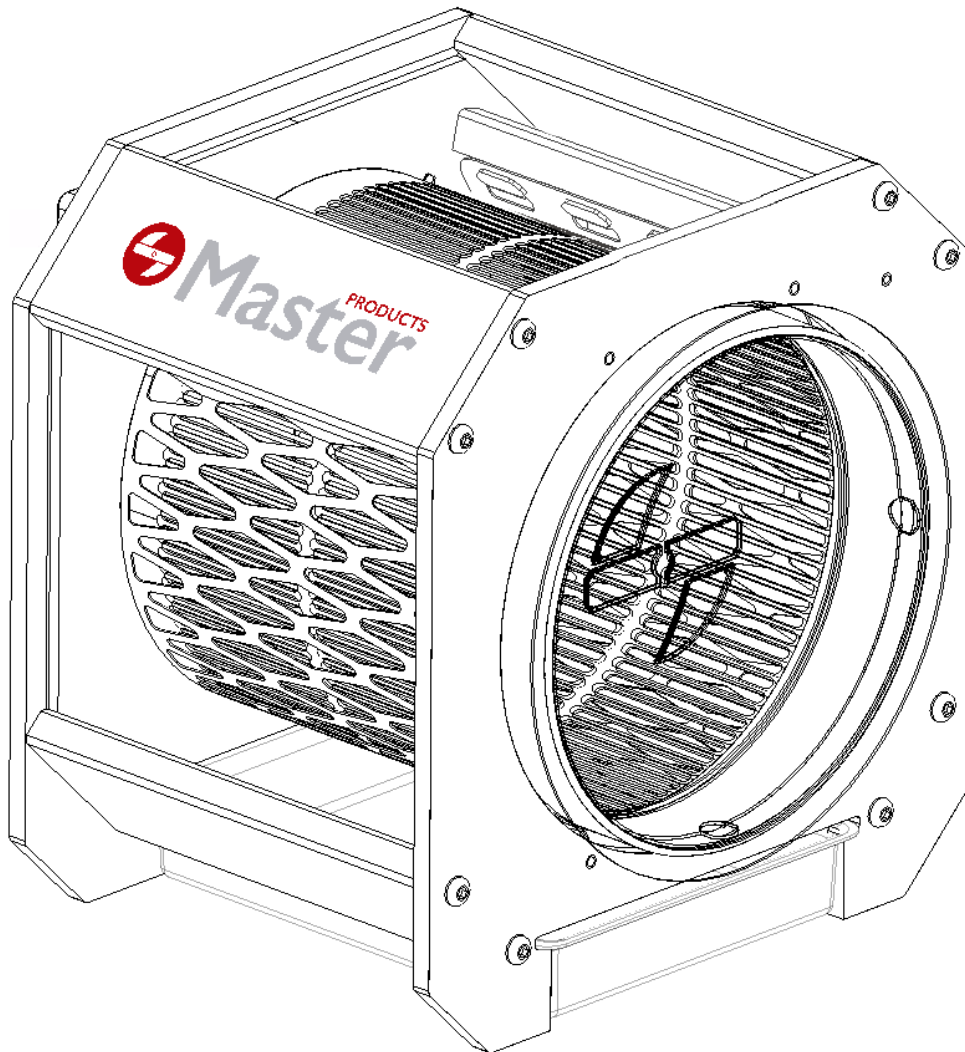
MT DRY 100 LiTE

Manual de uso y mantenimiento

Instructions for use and maintenance

Manuel d'utilisation et d'entretien

Gebrauchs- und Wartungshandbuch





Contenido

04

- 1. MT DRY 100 LiTE
- 2. Indicaciones generales
 - 2.1. Objetivo del manual
 - 2.2. Dónde dejar el manual
- 3. Garantía
- 4. Contenido de la caja

05

- 5. Indicaciones básicas de seguridad
 - 5.1. Símbolos de seguridad
 - 5.2. Seguridad para el usuario

06

- 5.3. Quién puede utilizar el equipo
- 5.4. Reparación del equipo
- 5.5. Como parar el equipo
- 6. Exclusiones de responsabilidad
- 7. Transporte
- 8. Conexión eléctrica

07

- 9. Colocación
- 10. Puesta en marcha
 - 10.1. Montaje

08

- 10.2. Controles a realizar antes de trabajar
- 11. Funcionamiento del equipo
 - 11.1. Condiciones del producto

09

- 11.2. Preparación del producto
- 11.3. Como utilizar el equipo
 - 11.3.1. Carga del producto

10

- 11.3.2. Descarga del producto
- 11.3.3. Tensado / Destensado de la cuchilla

11

- 11.3.4. Capacidad del producto
- 11.3.5. Tiempo de operación
- 11.4. Control de calidad

12

- 12. Mantenimiento
 - 12.1. Limpieza

14

- 13. Uso con el tambor de polen

15

- 14. Desmontaje y desmantelamiento
- 15. Eliminación de residuos
- 16. Riesgos residuales

16

- 17. Datos generales

17

-  English

31

-  Français

45

-  Deutsch

59

- CE DECLARACIÓN DE CONFORMIDAD

1. MT DRY 100 LiTE

La MT DRY 100 LiTE es una máquina diseñada para procesar pequeños lotes de producto y facilitar el recorte en seco. Con una producción testada de 1,8 Kg/h, sus reducidas dimensiones y peso maximizan su versatilidad. Gracias al sistema de autotensado de la cuchilla con el que está equipada se consigue un corte de alta precisión, conservando la belleza y la calidad de las flores procesadas. Los componentes del equipo pueden ser desmontados sin herramientas y su limpieza resulta sumamente fácil y rápida.

2. Indicaciones generales

2.1. Objetivo del manual

Este manual de instrucciones hace que el usuario se familiarice con:

- La forma de trabajo
- El uso del equipo
- Las indicaciones básicas de seguridad
- El mantenimiento

2.2. Dónde dejar el manual

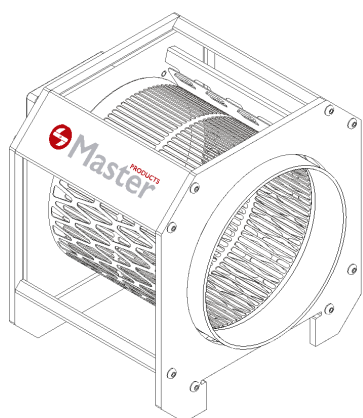
Mantener el manual de instrucciones cerca del equipo para que siempre esté a mano para su revisión periódica. Debe conservarse en un lugar seco y seguro.

3. Garantía

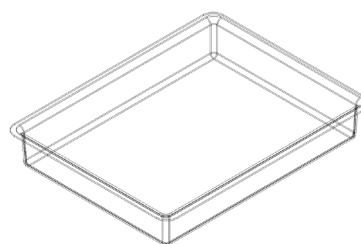
Master Products ofrece 2 años de garantía sobre cualquier pieza defectuosa presente en todos sus equipos, siempre y cuando no sea debido a un mal uso o falta de mantenimiento.

Para la garantía es indispensable presentar la factura de compra y ponerse en contacto con el fabricante.
info@masterproducts.es.

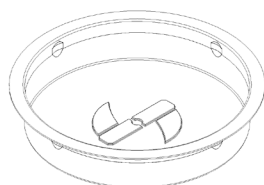
4. Contenido de la caja



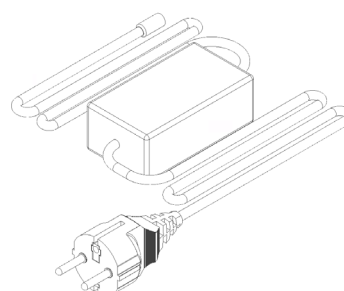
A Equipo MT DRY
100 LiTE
(1 unidad)



B Cubeta de
plástico
(1 unidad)



C Tapa del tambor
(1 unidad)



D Cable de
alimentación
(1 unidad)

5. Indicaciones básicas de seguridad

5.1. Símbolos de seguridad



ADVERTENCIA

Este símbolo advierte de un riesgo o peligro. Es imprescindible cumplir con todas las instrucciones de seguridad presentes en este manual y en el equipo porque tienen como fin pre-venir daños y lesiones, tanto personales como en el equipo.



INFORMACIÓN

Este símbolo da indicaciones importantes para la correcta manipulación del equipo. La no observación de todas ellas puede comportar un mal uso del mismo.

5.2. Seguridad para el usuario

MASTER PRODUCTS hace todo lo posible para garantizar que los equipos que comercializa cumplan con todas las normas de seguridad vigentes. Es responsabilidad del propietario asegurarse que todos los reglamentos y normas municipales, provinciales y estatales se cumplan en los lugares de trabajo.

Para garantizar la seguridad de los usuarios, los equipos incluyen pictogramas, adhesivos, protecciones y otros elementos de seguridad.

Para resolver cualquier duda relacionada con el equipo, y evitar lesiones y daños, es necesario llamar al ser-vicio técnico de MASTER PRODUCTS o cualquiera de sus distribuidores autorizados.

Un uso inadecuado del equipo puede causar lesiones muy graves. Es obligatorio, leer y compren-der bien las si-guientes indicaciones antes de utilizarlo:

- Las zonas de trabajo se encontrarán siempre bien iluminadas y libres de obstáculos.
- Se utilizará el equipo solo si está en perfectas condiciones.
- No se utilizará el equipo en ambientes peligrosos.
- Se utilizarán guantes de protección durante el funcionamiento del equipo.
- Se parará el equipo ante cualquier situación de riesgo o peligro.
- Está prohibido neutralizar los dispositivos de seguridad y protección del equipo.
- Está prohibido manipular el equipo con ropa ancha, pelo suelto, brazaletes o colgantes.
- Está prohibido manipular el equipo bajo los efectos del alcohol o las drogas.
- Se utilizarán guantes de protección en todas las tareas de mantenimiento del equipo.
- Las tareas de mantenimiento se realizarán siempre con el equipo apagado y desconectado de la corriente eléctrica.

El panel de control de la máquina está situado en una zona sin riesgo, al alcance del usuario, con una señalización lógica, de fácil comprensión y con maniobras coherentes para cada acción asociada. Los usuarios tienen que co-nocer las aplicaciones del equipo, sus limitaciones y todos los posibles riesgos o peligros.

5.3. Quién puede utilizar el equipo

Solo podrá trabajar con el equipo personal autorizado que haya leído y comprendido este manual de instrucciones que se ha redactado de forma clara y sencilla. Siempre deberá acompañar al equipo para cualquier consulta necesaria.

5.4. Reparación del equipo

Solo personal autorizado o designado por Master Products podrá reparar e instalar nuevas piezas en el equipo. Si todavía está en periodo de garantía, solo personal autorizado o designado por Master Products podrá realizar en él acciones sin perder la garantía.

5.5. Como parar el equipo

El equipo se para bajo cualquier circunstancia siempre que se pulse el interruptor de paro de color rojo **OFF** del panel de control. Antes de realizar cualquier tarea de mantenimiento en el equipo hay que pararlo y desconectarlo de la corriente eléctrica. El equipo tiene que pararse y desconectarse inmediatamente de la corriente eléctrica en caso de notar un funcionamiento fuera de lo normal.

6. Exclusiones de responsabilidad

Están prohibidas las modificaciones en las máquinas de Master Products sin la aprobación directa del fabricante. Este último declina cualquier responsabilidad, anulando los derechos de garantía de las máquinas a las que se les hayan hecho modificaciones sin su aprobación, no responsabilizándose de los fallos y accidentes que pueden ser consecuencia.

Durante el periodo de garantía, las máquinas de Master Products solo podrán ser desmontadas y reparadas por personal autorizado o designado por el fabricante.

MASTER PRODUCTS se caracteriza por la mejora continua de todos sus equipos. Este manual de usuario seguirá siendo válido para comprender el funcionamiento y realizar un mantenimiento seguro en el equipo adquirido, aunque se actualice el modelo con nuevas versiones. Si las características de funcionamiento del producto adquirido difieren del citado en este manual, es necesario ponerse en contacto con el soporte técnico de MASTER PRODUCTS o cualquiera de sus distribuidores autorizados para obtener asistencia y resolver cualquier duda.

Este manual, así como cualquier documentación suministrada por el fabricante, debe considerarse como el paquete de información asociado a este equipo. Cualquier usuario debe leer y comprender este manual antes de utilizar el equipo.

7. Transporte

Caja 40 x 40 x 45 cm = 15 kg // Peso neto MT DRY 100 LiTE = 14,5 kg

8. Conexión eléctrica

230 V / 50-60 Hz monofásico.

9. Colocación



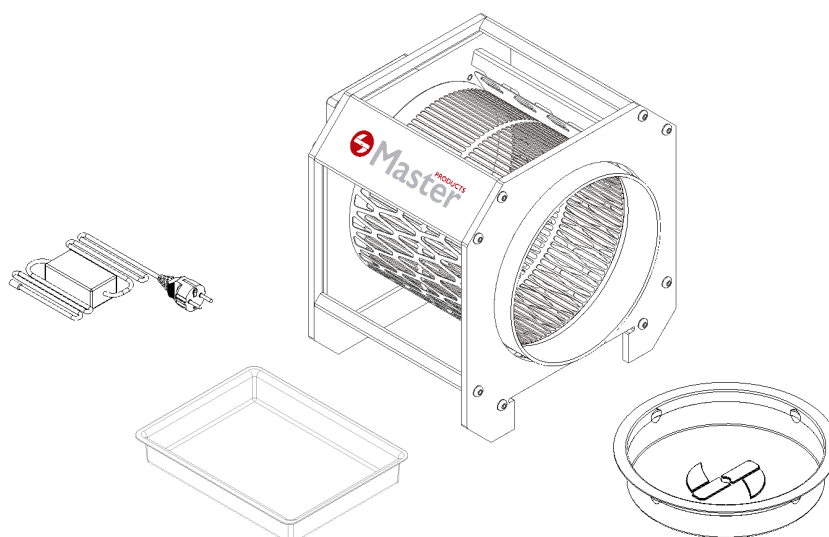
La máquina MT DRY 100 LiTE debe colocarse sobre una superficie plana sin irregularidades, asegurando su estabilidad y una buena posición de trabajo para el usuario. Solo son adecuadas para su uso en interior y bajo ninguna circunstancia debe exponerse la parte eléctrica al agua o a humedades.

10. Puesta en marcha

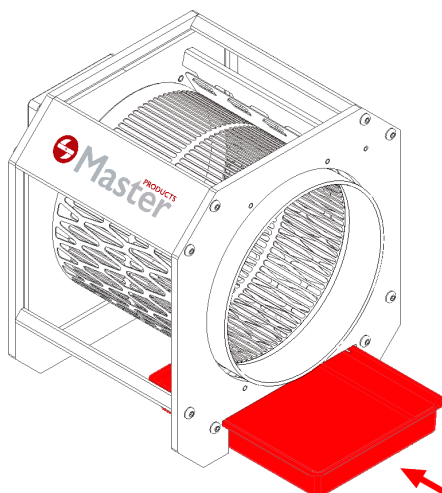
10.1. Montaje

La MT DRY 100 LiTE se entrega completamente protegida y encajada. En primer lugar, es necesario abrir la caja y comprobar que todo el material recibido es el especificado en este manual y se encuentra en óptimas condiciones. De no ser así, contactar con Master Products o cualquiera de sus distribuidores autorizados.

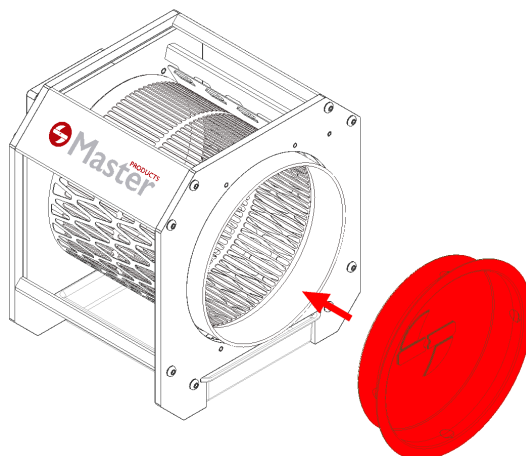
Para facilitar la puesta en marcha del equipo, se recomienda colocar todos los componentes suministrados en una superficie plana y realizar todos los pasos detallados a continuación.



1. Colocar la cubeta de plástico **B** en la parte inferior del equipo **A**, como se muestra en la siguiente imagen.

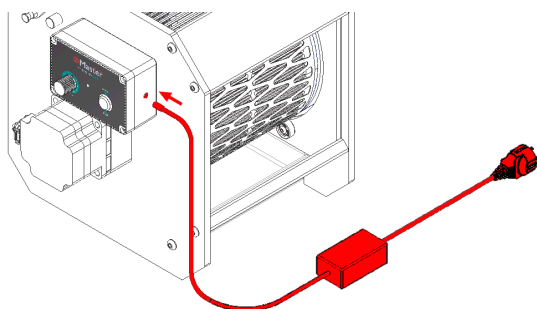


2. Colocar la tapa **C**, como se muestra en la imagen, en el extremo del tambor para que el producto permanezca dentro de él con la máquina en funcionamiento.



3. Finalmente, conectar un extremo del cable de alimentación **D** al conector habilitado en el grupo motor y el otro extremo a la corriente eléctrica.

¡IMPORTANTE!
Asegurarse que el cable eléctrico queda perfectamente colocado, sin formar bucles que puedan hacer tropezar.



10.2. Controles a realizar antes de trabajar

Antes de empezar a trabajar con el equipo es imprescindible verificar:

- que está situado en una superficie plana.
- que su estabilidad está garantizada.
- que la válvula del depósito superior queda justo encima de las bolsas de filtraje.
- que los ejes de centrado del puente agitador están ubicados en sus correspondientes agujeros.
- que el cable de alimentación está conectado.

Cuando todos los anteriores condicionantes se cumplan, puede utilizarse el equipo.

11. Funcionamiento de la máquina

11.1. Condiciones del producto

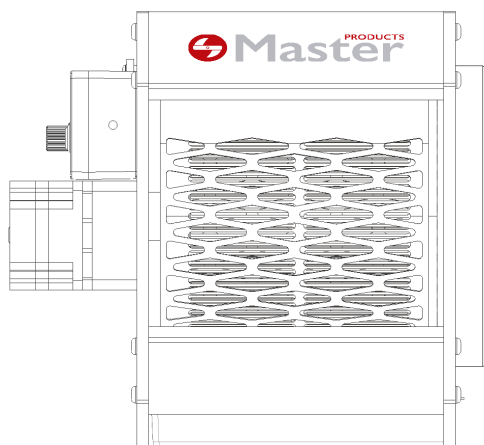
La MT DRY 100 LiTE ha sido diseñada para trabajar con todo tipo de flores secas en las que el nivel de humedad sea aproximadamente de un 8 % -10 % . Este puede variar según la variedad, la estructura de las flores, etc.

11.2. Preparación del producto

Para poder trabajar con la MT DRY 100 LiTE es imprescindible separar previamente las flores secas de las ramas. Este proceso puede realizarse manualmente, o bien acelerarse con un equipo de la gama MASTER BUCKERS que comercializa Master Products o cualquiera de sus distribuidores.

11.3. Como utilizar el equipo

La MT DRY 100 LiTE está diseñada para procesar el producto en posición horizontal, como se muestra en la siguiente imagen. Es necesario colocarla sobre una superficie plana sin irregularidades, asegurando su estabilidad y una buena posición de trabajo para el usuario. Solo son adecuadas para su uso en interior, en salas secas y bien ventiladas.

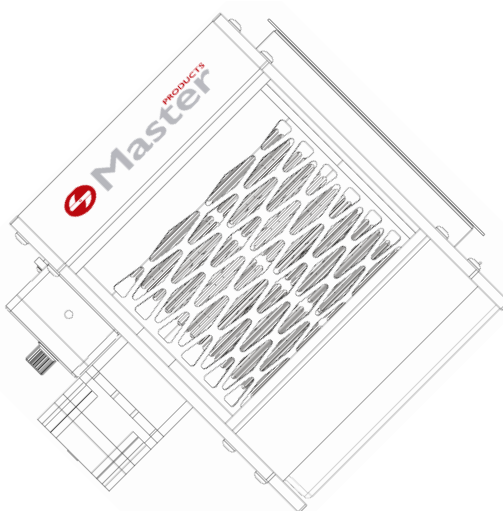


11.3.1. Carga de producto

¡IMPORTANTE!

Para realizar la carga de producto en el equipo, es imprescindible que la máquina esté parada y desconectada de la corriente eléctrica.

Para la carga del producto, es necesario retirar el tapón del tambor y sujetar la máquina por la parte frontal y levantarla ligeramente, para dejarla inclinada y así facilitando el llenado. A continuación, llenar con producto el interior del tambor hasta un 50% - 65% de su capacidad.



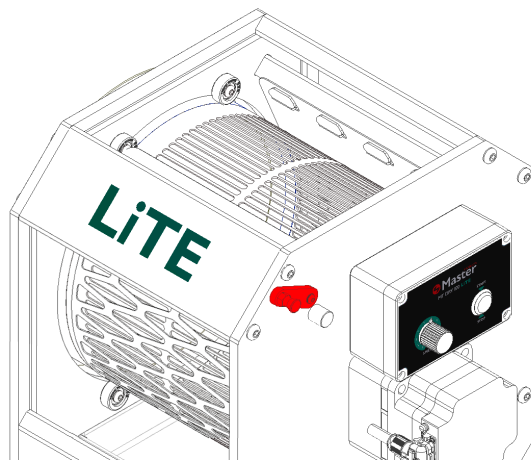
11.3.2. Descarga del producto

Para la descarga del producto, es necesario retirar el tapón del tambor y conectar el equipo a la corriente eléctrica. A continuación, con una mano sujetar la máquina por la parte posterior y levantarla ligeramente. Con la otra mano pulsar el interruptor de encendido y dejar funcionar la máquina hasta que el producto se deslice a lo largo del tambor y salga completamente del mismo.

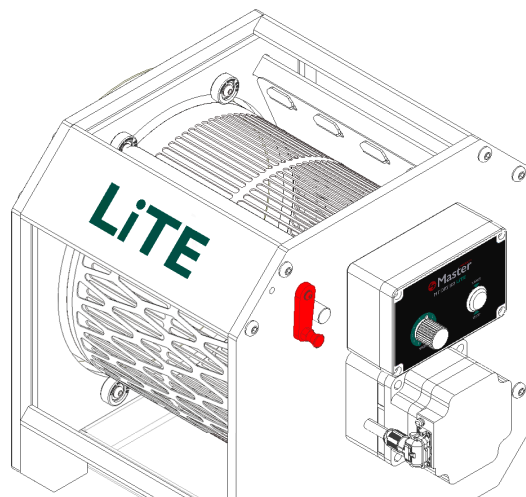
11.3.3. Tensado / Destensado de la cuchilla

El equipo está equipado con un mecanismo que permite tensar o destensar la cuchilla de corte. Este se compone de una palanca con un posicionador de muelle y una pieza fija que realiza la función de tope mecánico.

La posición de tensado, es aquella en la que la palanca con el posicionador de muelle se encuentra en la posición superior descrita en la siguiente imagen.



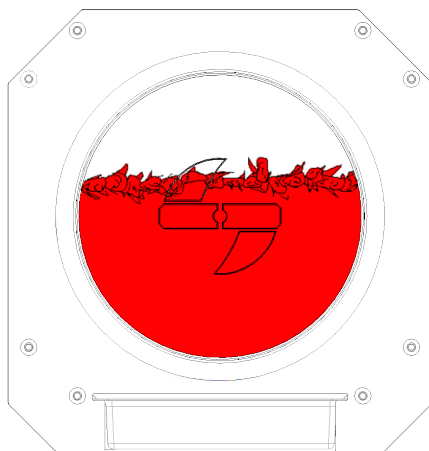
La posición de destensado es aquella en la que la palanca con el posicionador de muelle se encuentra en la posición inferior del tope mecánico, como se muestra en la siguiente imagen.



Para modificar el estado de la cuchilla, simplemente retraer el pomo con muelle y posicionar la palanca en la posición deseada.

11.3.4. Capacidad de producto

Para obtener un recorte óptimo, se recomienda cargar el tambor entre un 40% - 60% de su capacidad, como se muestra en la siguiente imagen. Una cantidad de producto insuficiente puede causar un elevado deterioro de las flores y un recorte de las mismas heterogéneo.



11.3.5. Tiempo de operación

Es muy importante que el producto a procesar permanezca el tiempo necesario dentro del tambor para un recorte homogéneo porque de lo contrario, repercutirá en un mayor deterioro del mismo. Master Products recomienda que las flores permanezcan entre 5 y 10 minutos dentro del tambor en funcionamiento para obtener el recorte deseado. Debe tenerse en cuenta que el tiempo de operación dependerá de la variedad y naturaleza de las flores, de su tamaño, del grado de humedad de las mismas, de la cantidad de producto introducido en el tambor y del nivel de limpieza de la máquina.

¡IMPORTANTE!

Si el nivel de humedad de las flores es más bajo o más alto del recomendado, puede requerirse menos o más tiempo de procesado. Master Products recomienda trabajar con flores secas en las que el nivel de humedad sea del 8 % - 10 %.

11.4. Control de calidad

Es necesario observar la apariencia de las flores dentro del tambor durante cualquier proceso de recorte.

El tiempo de procesado o recorte para lotes de flores de una misma variedad debería ser igual, suele oscilar entre 5 - 10 minutos y se determina en el proceso de recorte del primer lote. Tras cinco minutos de procesado, es necesario parar la máquina, retirar la tapa e inspeccionar el producto. Se debe repetir la inspección cada dos minutos hasta que la mayoría del producto esté procesado, es decir, que presente un recorte deseado. A continuación, se debe retirar todo el producto del interior del tambor y se deben clasificar y separar las flores que deberían volverse a procesar. Estas deben introducirse de nuevo junto a más producto de la misma variedad en el interior del tambor y iniciar un nuevo trabajo. El tiempo transcurrido en el primer trabajo será el de la variedad y una vez definido, debería ser el mismo para los diferentes lotes.

Cuando en algún proceso, la mayoría de producto todavía no ha alcanzado el recorte deseado, hay que dejarlo trabajando en el interior del tambor hasta observar que este se alcanza.

Cuando el tiempo de recorte necesario respecto a lotes anteriores se incrementa o la calidad de las flores se deteriora, es posible que el equipo necesite una limpieza inminente. Consultar el apartado de mantenimiento que aparece a continuación.

12. Mantenimiento



¡IMPORTANTE!

Los trabajos de mantenimiento deben realizarse siempre con la máquina parada y con la corriente eléctrica desconectada. Utilizar siempre guantes de protección para las operaciones de mantenimiento.

Para obtener un volumen nominal de producto deseado y un uso eficiente del equipo, este debe limpiarse regularmente. La intensidad y la frecuencia de los lavados dependerá de las condiciones del producto tratado. Master Products recomienda lavar el tambor y la cuchilla al menos una vez cada 4 h de funcionamiento. Para una óptima limpieza, utilizar agua caliente, una esponja jabonosa. El resto del equipo se recomienda lavarlo y sanearlo al final de cada jornada laboral, entre 8 – 12 h.

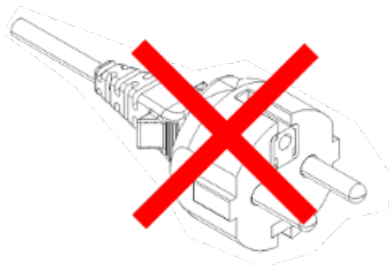
12.1. Limpieza

Para realizar esta operación es imprescindible el uso de guantes, gafas de protección y seguir las recomendaciones de seguridad.

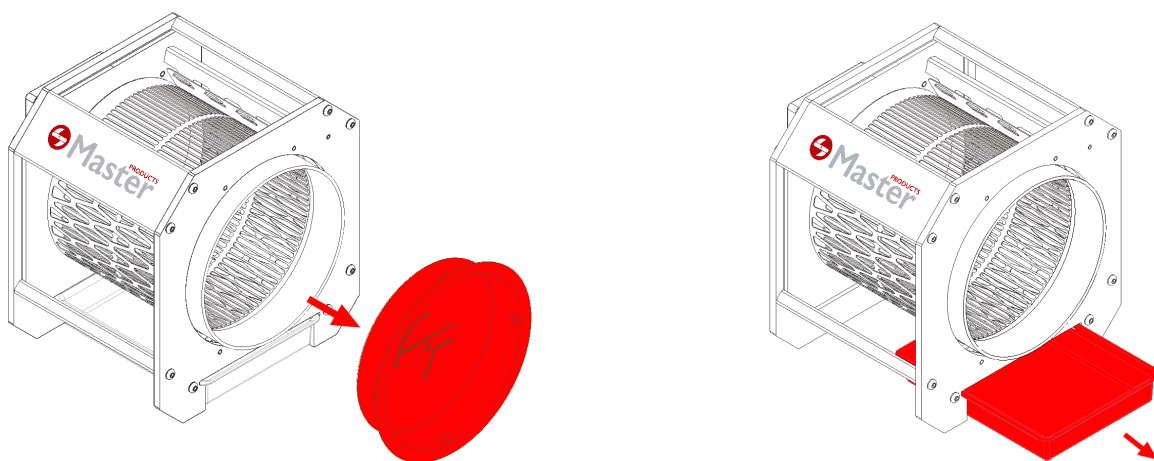
1. En primer lugar, pulsar el interruptor de paro rojo para apagar la máquina y a continuación, desconectarla de la corriente eléctrica desenchufándola.

¡IMPORTANTE!

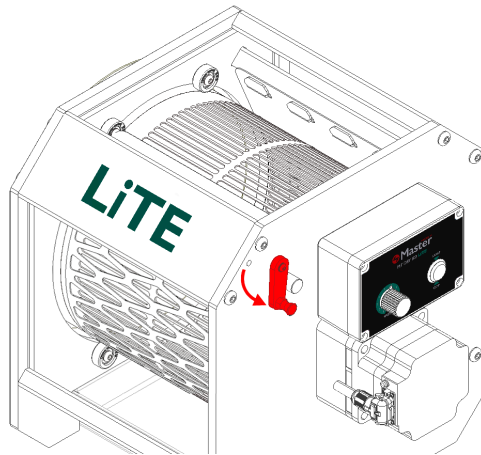
El equipo debe estar parado y desconectado para poderlo manipular.



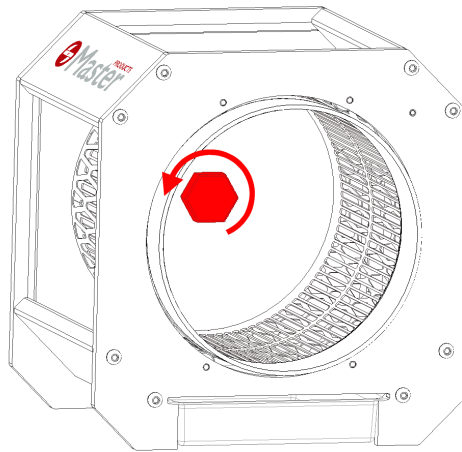
2. Retirar la tapa del tambor, la cubeta de plástico y eliminar los restos de producto presentes en ellos.



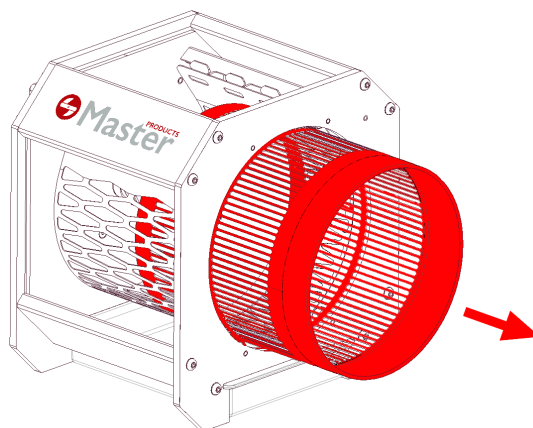
3. Posicionar la palanca con posicionador de muelle en modo destensado.



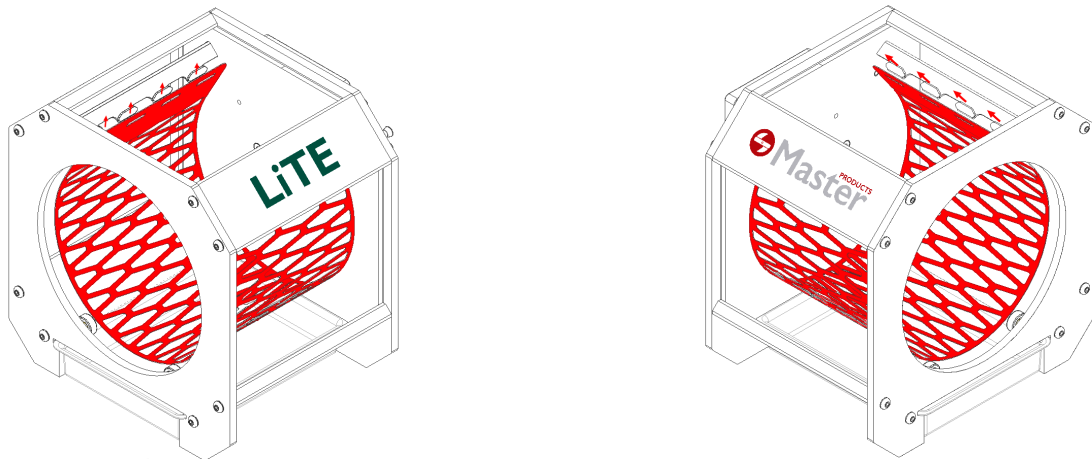
4. Retirar el tambor del equipo. Para ello, primero hay que desatornillar la tuerca de sujeción del tambor.



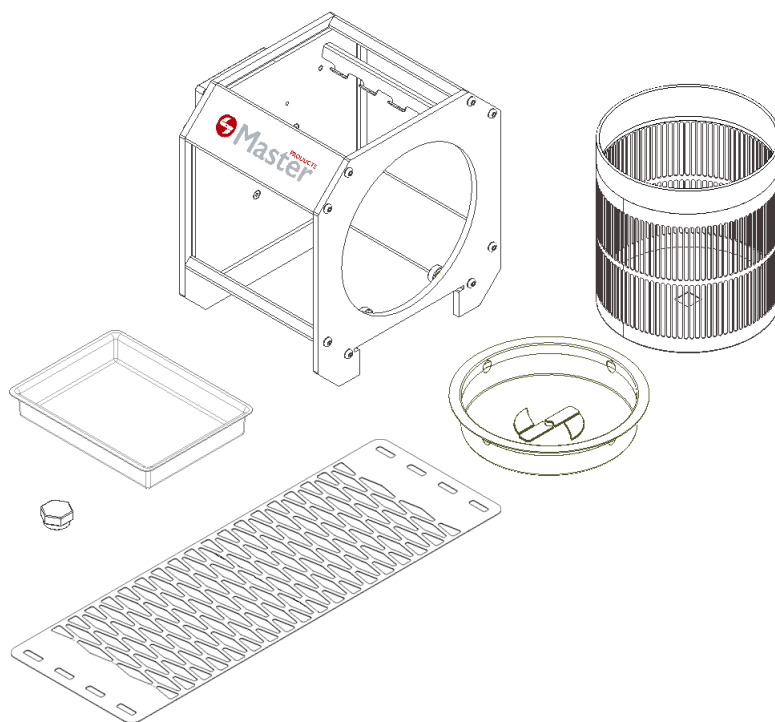
5. Una vez retirada la tuerca ya se puede retirar el tambor del equipo con cuidado, tirando de él.



6. Desenganchar los extremos de la cuchilla, como se muestra en las siguientes imágenes, de los dos soportes con ganchos situados en el interior de la máquina para poderla retirar y proceder a su limpieza.



7. Una vez realizadas todas las acciones anteriores y con ayuda de una máquina hidro limpiadora, agua caliente, una esponja jabonosa, retirar los restos de producto acumulados en el equipo.



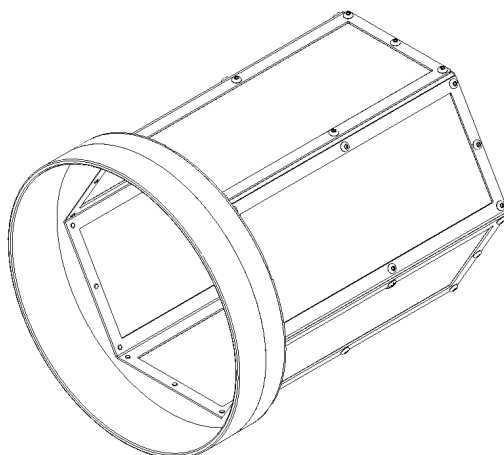
8. Una vez finalizado el proceso de limpieza y con todos los componentes totalmente secos, invertir los pasos anteriores para montar de nuevo el equipo.

13. Uso con tambor de polen

En esta máquina puede utilizarse un tambor especial para la extracción de polen que no está incluido en la compra de la máquina. En tan solo unos segundos puede prepararse la máquina para realizar extracción de polen. Para montar el tambor de polen, es necesario destensar la cuchilla en primer lugar y extraer el tambor de seco a continuación. También es necesario retirar la cuchilla como se muestra en el paso 6 del apartado 12.1 de este manual. Por último, puede introducirse el tambor de polen en el cuerpo principal del equipo y colocar la tapa frontal.

Master Products recomienda mantener el producto del que extraer polen a una temperatura inferior a los 0 °C antes de introducirlo en el tambor de polen para que sea más fácil romper el tricoma de la materia vegetal.

Master Products recomienda que la materia vegetal dentro del tambor de polen no permanezca más de 10 minutos seguidos. Cuanto más tiempo esté el producto dentro del tambor de polen funcionando, menor será la calidad que podrá alcanzarse. Por lo tanto, la mayor calidad se obtiene en los instantes iniciales del proceso. Para realizar una buena extracción, Master Products recomienda llenar el tambor entre un 40% y un 60% de su capacidad.



14. Desmontaje y desmantelamiento

- Antes de proceder al desmontaje debe cortarse toda posible fuente de energía o alimentación.
- Para las operaciones de desmontaje y desmantelamiento utilizar guantes y gafas de protección.
- Las fundas, los conductos flexibles y los componentes de material plástico, o de cualquier material no metálico, deben ser desmontados y eliminados por separado.
- Los componentes eléctricos deben ser desmontados para su reutilización, si están en buenas condiciones o si es posible, revisados y reciclados.
- Lleve los componentes a un centro de reciclaje autorizado para que sean reciclados o eliminados de manera medioambientalmente segura. Reciclar todos los materiales no deseados en lugar de desecharlos como residuos.

15. Eliminación de residuos

La eliminación de residuos se tendrá que hacer de acuerdo a las correspondientes normativas nacionales.

16. Riesgos residuales

Un uso indebido del equipo puede comportar:

MOTIVO	PELIGRO	RIESGO RESTANTE	MEDIDAS
No utilizar guantes de protección	Atrapamiento y corte	Posibles heridas y cortes	Utilizar guantes de protección
Desmontar los dispositivos de seguridad o protecciones	Las piezas móviles pueden atrapar la ropa o miembros	Peligro eventual de graves lesiones o amputación de miembros	Está prohibido desmontar los elementos protectores
Colocar la máquina en una superficie irregular	Riesgo de caída	Traumatismos o daños en el equipo	Asegurar la estabilidad de la máquina
Desplazar la máquina mientras se encuentra en funcionamiento	Riesgo de caída	Traumatismos o daños en el equipo	Está prohibido desplazar la máquina mientras está en funcionamiento

17. Datos generales

Modelo	MT DRY 100 LiTE
Potencia	120 W
Manual	CMP-2574-00-A
País	España
Nombre de la empresa	MASTER PRODUCTS INOXIDABLE, S.L.
Dirección	Veïnat de la Banyeta nova, 10
Localidad	Palol de Revardit
Teléfono	(+34) 972 299 355
Email	info@masterproducts.es
Sitio Web	www.masterproducts.es



Content

18

- 1. MT DRY 100 LiTE
- 2. General indications
 - 2.1. Objective of the manual
 - 2.2. Where to keep the manual
- 3. Warranty
- 4. Box contents

19

- 5. Basic safety indications
 - 5.1. Safety Symbols
 - 5.2. User Safety

20

- 5.3. Who can use the equipment
- 5.4. Equipment Repair
- 5.5. How to stop the equipment
- 6. Disclaimer of liability
- 7. Transport
- 8. Electrical connection

21

- 9. Collocation
- 10. Commissioning
 - 10.1. Assembly

22

- 10.2. Checks to be carried out before working
- 11. Machine operation

23

- 11.2. Preparation of the raw product
- 11.3. How to use the equipment
 - 11.3.1 Product loading

24

- 11.3.2 Product downloading
- 11.3.3 Tensioning / De-tensioning of the blade

25

- 11.3.4 Product Capacity
- 11.3.5 Operation time
- 11.4 Quality control

26

- 12. Maintenance
 - 12.1 Cleaning

28

- 13. Use with pollen barrel

29

- 14. Disassembly and dismantling
- 15. Waste disposal
- 16. Residual risks

30

- 17. General data

59

CE DECLARATION
OF CONFORMITY

1. MT DRY 100 LiTE

The MT DRY 100 LiTE is a machine designed to process small batches of product and facilitate DRY trimming. With a tested production of 1.8 Kg/h, its small dimensions and weight maximize its versatility. Thanks to the self-tensioning system of the blade with which it is equipped, a high precision cut is achieved, preserving the beauty and quality of the processed flowers. The components of the device can be dismantled without tools and are extremely easy and quick to clean.

2. General indications

2.1. Objective of the manual

This instruction manual allows the user to become familiar with:

- The working method
- The use of the equipment
- Safety guidelines
- Maintenance

2.2. Where to keep the manual

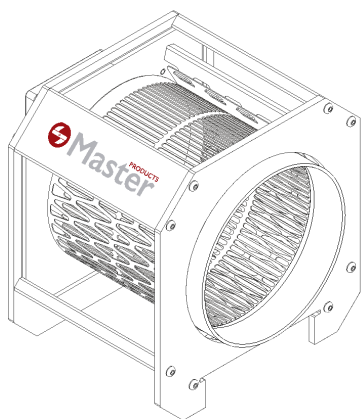
Keep the instruction manual close to the equipment so that it is always on hand for periodic review. It should be kept in a DRY and safe place.

3. Warranty

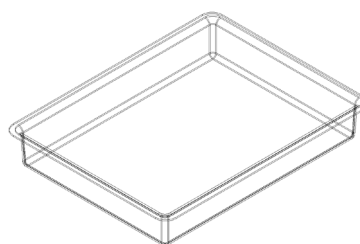
Master Products offers a 2-year warranty on any defective parts present in its equipment, as long as it is not due to misuse or lack of maintenance.

For the warranty, it is essential to present the purchase invoice and contact the manufacturer at info@masterproducts.es.

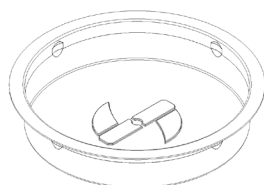
4. Box contents



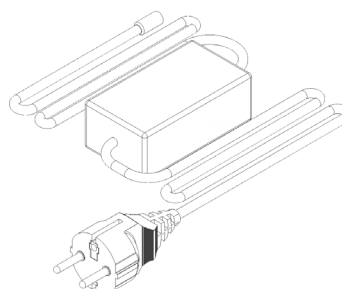
A MT DRY 100 LiTE equipment
(1 unit)



B Plastic bucket
(1 unit)



C Barrel cover
(1 unit)



D Power Cord
(1 unit)

5. Basic safety indications

5.1. Safety Symbols



WARNING

This symbol warns of a risk or danger. It is imperative to comply with all safety instructions in this manual and on the equipment because they are intended to prevent damage and injury, both personal and to the equipment.



INFORMATION

This symbol gives important indications for the correct handling of the equipment. Failure to observe all of them can lead to misuse of it.

5.2. User Safety

MASTER PRODUCTS makes every effort to ensure that the equipment it sells complies with all currently safety standards. It is the responsibility of the owner to ensure that all municipal, provincial, and state regulations and standards are followed in the workplace.

To ensure the safety of users, the equipment includes pictograms, stickers, protections and other safety elements.

To resolve any questions related to the equipment, and to avoid injuries and damages, it is necessary to call the technical service of MASTER PRODUCTS or any of its authorized distributors.

Improper use of equipment can cause very serious injuries. It is mandatory to read and understand the following indications well before using it:

- Work areas should always be well-lit and free of obstacles.
- The equipment will be used only if it is in perfect condition.
- The equipment shall not be used in hazardous environments.
- Protective gloves shall be worn during operation of the equipment.
- The equipment will be stopped in any situation of risk or danger.
- It is forbidden to neutralize the safety and security devices of the equipment.
- It is forbidden to handle the equipment with loose clothing, loose hair, bracelets or pendants.
- It is forbidden to handle the equipment under the influence of alcohol or drugs.
- Protective gloves shall be used in all maintenance of the equipment.
- Maintenance tasks will always be carried out with the equipment turned off and disconnected from the electrical current.

The machine's control panel is located in a risk-free area, within reach of the user, with logical, easy-to-understand signage and consistent operations for each associated action. Users must be familiar with the equipment's applications, limitations, and all potential risks or hazards.

5.3. Who can use the equipment

You may only operate the equipment if you are authorized personnel who has read and understood this instruction manual, which has been written clearly and simply. The manual must always accompany the equipment for any necessary consultation.

5.4. Equipment Repair

Only authorized personnel designated by Master Products may repair and install new parts on the equipment. If the equipment is still under warranty, only authorized personnel designated by Master Products may perform actions on it without voiding the warranty.

5.5. How to stop the equipment

The device stops under all circumstances whenever the red **OFF** stop switch on the control panel is pressed. Before performing any maintenance on the equipment, it must be stopped and disconnected from the electrical current. The equipment must be stopped and immediately disconnected from the electrical current if you notice unusual operation.

6. Disclaimer of liability

Modifications to Master Products machines without the direct approval of the manufacturer are prohibited. The latter declines any responsibility, cancelling the warranty rights of the machines to which modifications have been made, not being responsible for failures and accidents that may be a consequence.

During the warranty period, Master Products machines may only be disassembled and repaired by authorized personnel or designated by the manufacturer.

MASTER PRODUCTS is characterized by the continuous improvement of all its equipment. This user manual will continue to be valid to understand the operation and perform safe maintenance on the purchased equipment, even if the model is updated with new versions. If the operating characteristics of the purchased product differ from those mentioned in this manual, it is necessary to contact the technical support of MASTER PRODUCTS or any of its authorized distributors for assistance and to resolve any questions.

This manual, as well as any documentation supplied by the manufacturer, should be considered as the information package associated with this equipment. Any user should read and understand this manual before using the equipment.

7. Transport

Box 40 x 40 x 45 cm = 15 kg // Net weight MT DRY 100 LiTE = 14.5 kg

8. Electrical connection

The electrical connection must be made via a single-phase 230 V 50/60 Hz power supply.

9. Collocation

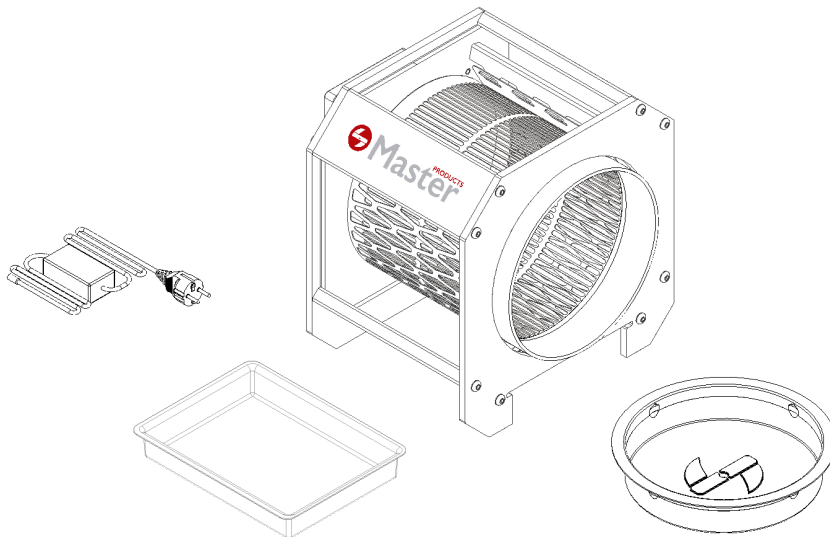
The MT DRY 100 LiTE machine must be placed on a flat surface without irregularities, ensuring its stability and a good working position for the user. They are only suitable for indoor use and under no circumstances should the electrical part be exposed to water or moisture.

10. Commissioning

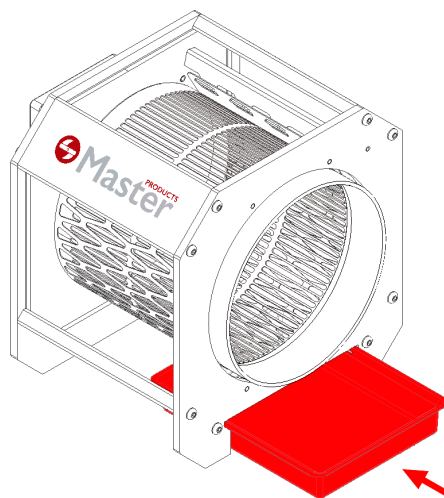
10.1. Assembly

The MT DRY 100 LiTE is delivered fully protected and boxed. First of all, it is necessary to open the box and check that all the material received is that specified in this manual and is in optimal condition. If not, contact Master Products or any of its authorized distributors.

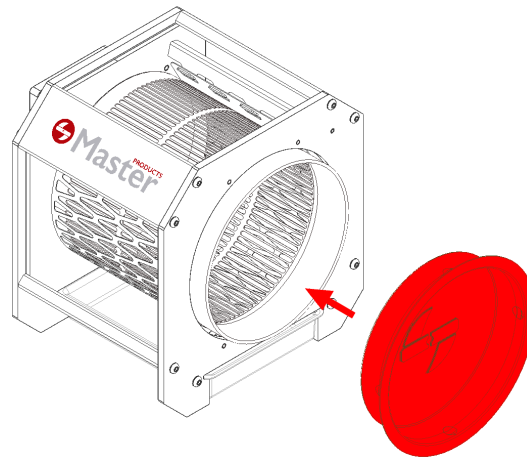
To facilitate the commissioning of the equipment, it is recommended to place all the supplied components on a flat surface and perform all the steps detailed below.



1. Place the plastic bucket **B** on the bottom of the equipment **A**, as shown in the following image.



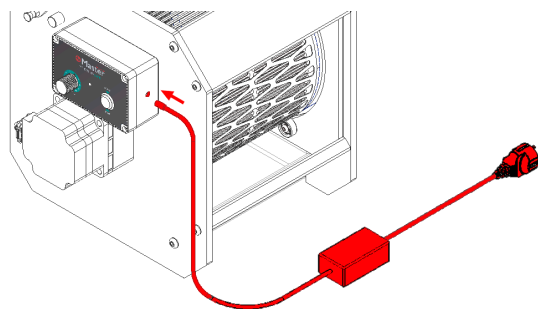
2. Place the cover **C**, as shown in the picture, on the end of the barrel so that the product remains.



3. Finally, connect one end of the power cable **D** to the connector enabled in the motor group and the other end to the electrical current.

¡IMPORTANT!

Make sure that the electrical cable is perfectly placed, without forming loops that could cause tripping.



10.2. Checks to be carried out before working

Before starting to work with the team, it is essential to verify:

- which is situated on a flat surface.
- that its stability is guaranteed.
- that the drum is fixed to the motor shaft preventing its removal when pulling it.
- that the lid is correctly placed on the drum.
- that the plastic bucket is placed at the bottom of the equipment.
- that the blade is in tensioned mode. If it is not, see the tensioned section.
- that the power cord is connected.

When all of the above conditions are met, the equipment can be used.

11. Machine operation **i**

11.1. Product conditions

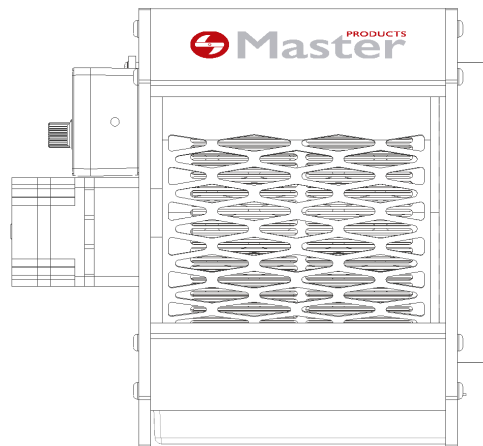
The MT DRY 100 LiTE has been designed to work with all types of dried flowers where the humidity level is approximately 8%-10%. This can vary depending on the variety, the structure of the flowers, etc.

11.2. Preparation of the raw product

In order to work with the MT DRY 100 LiTE, it is essential to separate the dry flowers from the branches beforehand. This process can be carried out manually, or it can be accelerated with high volume equipment such as the MASTER BUCKERS distributed by Master Products or any of its distributors.

11.3. How to use the equipment

The MT DRY 100 LiTE is designed to process the product in a horizontal position, as shown in the image below. It is necessary to place it on a flat surface without irregularities, ensuring its stability and a good working position for the user. They are only suitable for indoor use, in DRY and well-ventilated rooms.

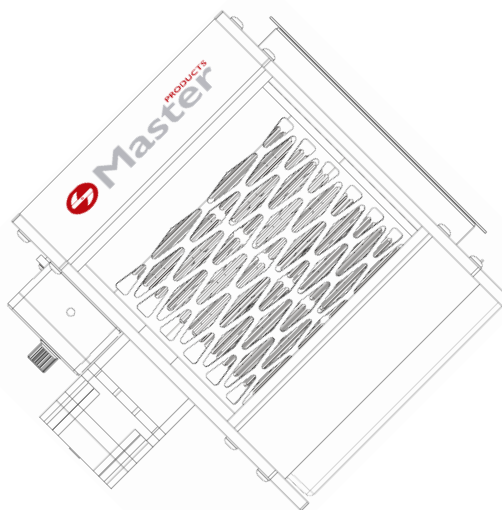


11.3.1. Product loading

¡IMPORTANT!

To load the product into the equipment, it is essential that the machine is stopped and disconnected from the power supply.

To load the product, it is necessary to remove the cap from the drum and hold the machine by the front and lift it slightly, to leave it tilted and thus facilitate filling. Then fill the inside of the drum with product up to 50% - 65% of its capacity.



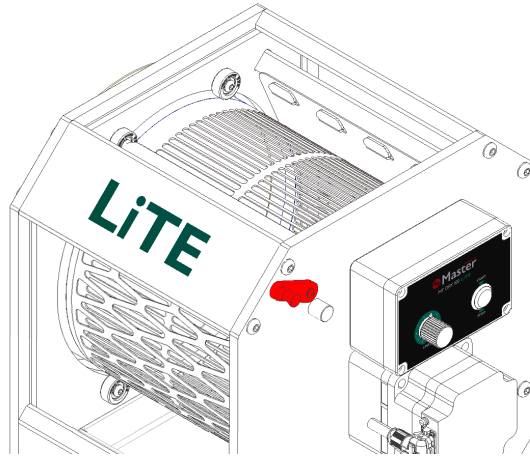
11.3.2. Product downloading

To discharge the product, it is necessary to remove the drum cap and connect the equipment to the electrical current. Then, with one hand, hold the machine from the back and lift it slightly. With the other hand, press the power switch and let the machine run until the product slides along the drum and completely exits it.

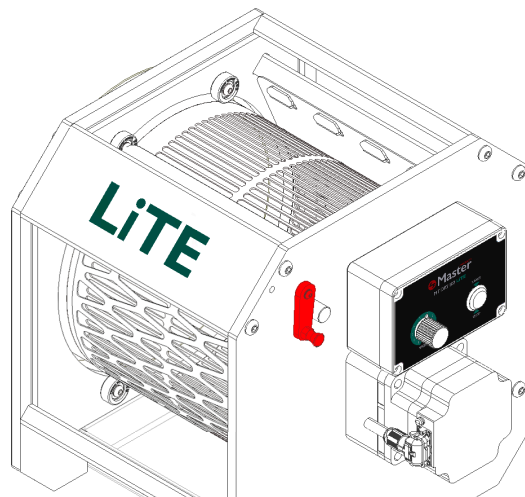
11.3.3. Tensioning / De-tensioning of the blade

The equipment is equipped with a mechanism that allows the cutting blade to be tensioned or loosened. This consists of a lever with a spring-loaded positioner and a fixed piece that performs the function of a mechanical stop.

The tensioning position is the one in which the lever with the spring positioner is in the upper position described in the following image.



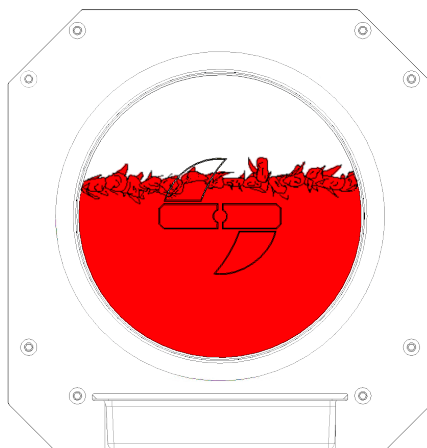
The de-tensioned position is the one where the lever with the spring positioner is located on the lower position of the mechanical stop, as shown in the following image.



To change the state of the blade, simply retract the spring-loaded knob and position the lever to the desired position.

11.3.4. Product Capacity

For optimal trimming, it is recommended to load the drum to between 50% - 65% of its capacity, as shown in the following picture. An insufficient amount of product can cause high flower deterioration and uneven trimming. Too much product can cause poor and non-existent trimming.



11.3.5. Operation Time

It is very important that the product to be processed remains inside the drum for the necessary time for a homogeneous trimming, otherwise it will result in a further deterioration of the product. Master Products recommends that the flowers remain inside the drum for 5 to 10 minutes in order to obtain the desired trimming. It should be noted that the operating time will depend on the variety and nature of the flowers, the size of the flowers, the moisture content of the flowers, the amount of product in the drum and the level of cleanliness of the machine.

¡IMPORTANT!

If the moisture level of the flowers is lower or higher than recommended, less or more processing time may be required. Master Products recommends working with dried flowers where the humidity level is 8% - 10%.

11.4. Quality Control

It is necessary to observe the appearance of the flowers inside the drum during any trimming process.

The processing or trimming time for batches of flowers of the same variety should be equal, usually between 5 - 10 minutes, and is determined in the trimming process of the first batch. After five minutes of processing, it is necessary to stop the machine, remove the lid and inspect the product. The inspection should be repeated every two minutes until the majority of the product is processed, i.e. has the desired trimming. All the product should then be removed from inside the drum and the flowers that should be reprocessed should be sorted and separated. These should be put back into the drum together with more product of the same variety and a new process should be started. The elapsed time for the first job will be that of the variety and, once defined, should be the same for the different batches.

When in any process, the majority of the product has not yet reached the desired trimming, it must be left working inside the drum until it is observed that this is reached.

When the trimming time required in relation to previous batches increases or the quality of the flowers deteriorates, the equipment may need to be cleaned immediately. Refer to the maintenance section below.

12. Maintenance

¡IMPORTANT!

Maintenance work must always be carried out with the machine stopped and the electrical power disconnected. Always use protective gloves for maintenance operations.

To obtain a desired nominal volume of product and efficient use of the equipment, the equipment must be cleaned regularly. The intensity and frequency of washing will depend on the conditions of the treated product. Master Products recommends washing the drum and blade at least once every 4 hours of operation. For optimal cleaning, use hot water, a soapy sponge. The rest of the equipment is recommended to be washed and sanitized at the end of each working day, between 8 – 12 h.

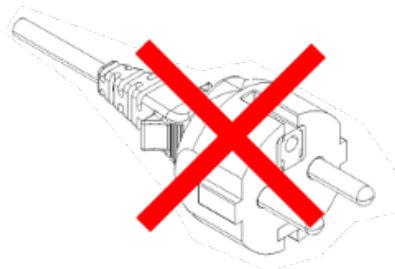
12.1. Cleaning

To perform this operation, it is essential to wear protective gloves and follow the safety recommendations.

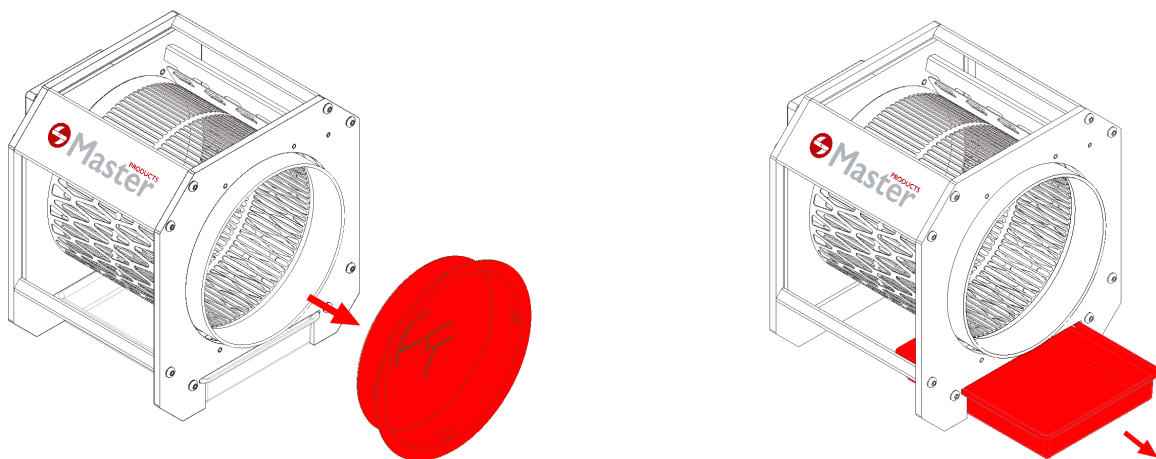
1. First, press the red stop switch to turn **OFF** the machine, then disconnect it from the power supply by unplugging it.

¡IMPORTANT!

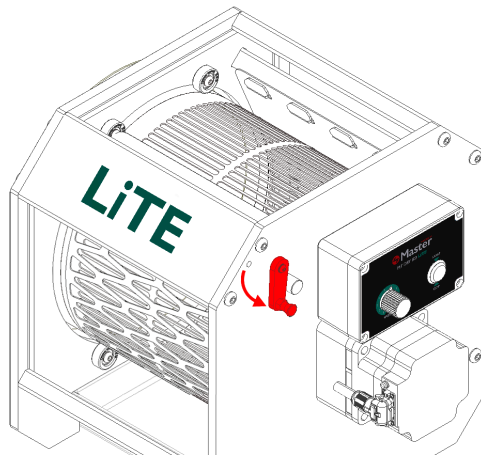
The equipment must be stationary and disconnected in order to be manipulated.



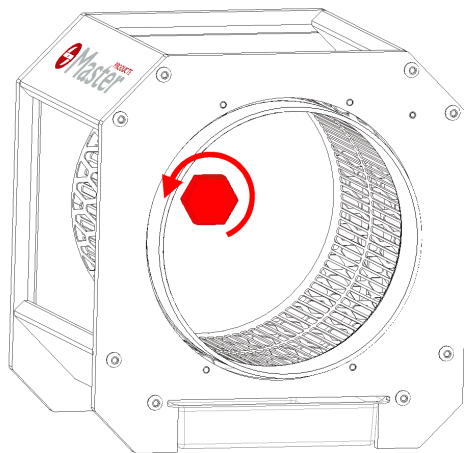
2. Remove the barrel cover, the plastic bucket and remove any product residues present in them.



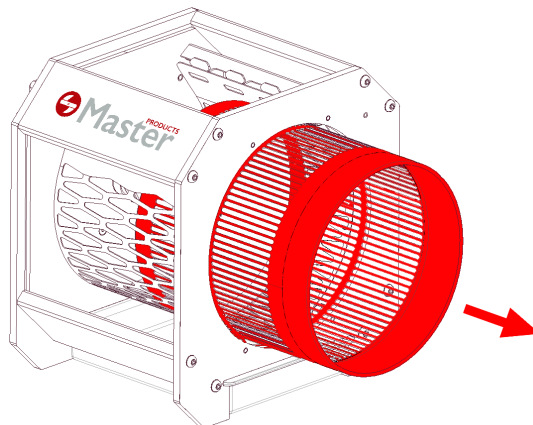
3. Position the lever with spring positioner in loose mode.



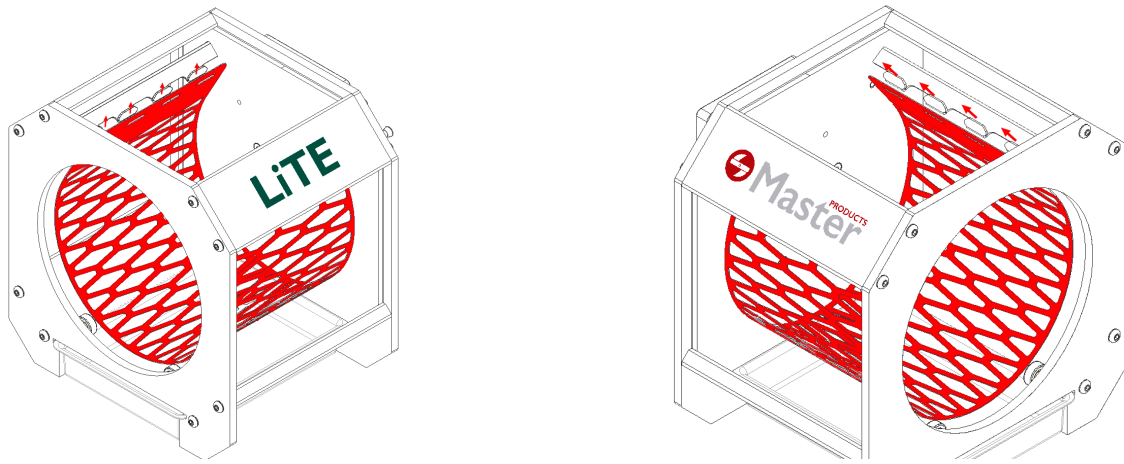
4. Remove the barrel from the equipment. To do this, you first need to unscrew the barrel clamping nut.



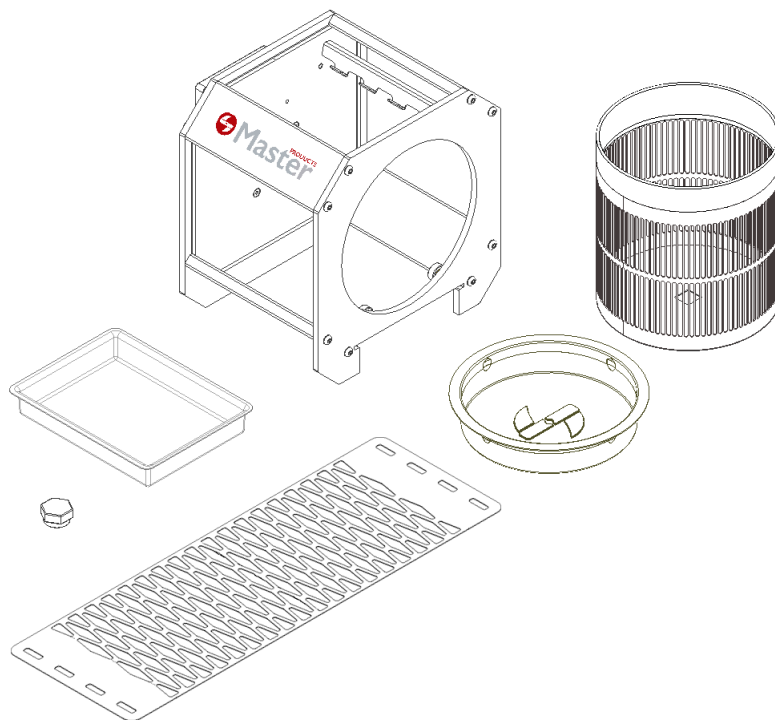
5. Once the nut has been removed, the barrel can be carefully removed from the equipment by pulling it.



6. Unhook the ends of the blade, as shown in the following images, from the two brackets with hooks located inside the machine so that it can be removed and cleaned.



7. Once all the above actions have been carried out and with the help of a hydro cleaning machine, hot water, a soapy sponge, remove the remains of product accumulated in the equipment.



8. Once the cleaning process is complete and all the components are completely dry, reverse the previous steps to reassemble the equipment.

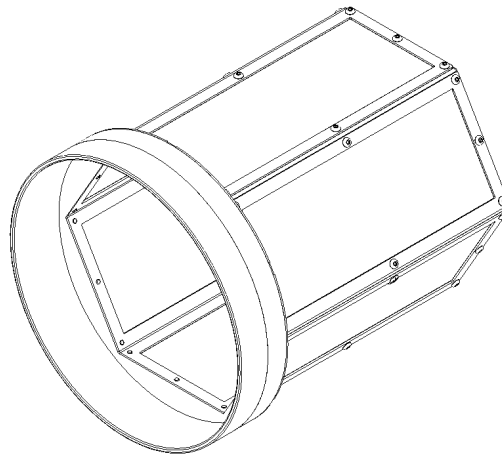
13. Use with pollen barrel

A special drum can be used in this machine for pollen extraction that is not included in the purchase of the machine. In just a few seconds, the machine can be prepared to perform pollen extraction. To assemble the pollen drum, you need to first loosen the blade and then remove the dry drum. It is also necessary to remove the blade as shown in step 6 of section 12.1 of this manual. Finally, the pollen drum can be inserted into the main body of the machine and the front cover can be attached.

Master Products recommends keeping the pollen product at a temperature below 0°C before introducing it into the pollen barrel to make it easier to break the trichome from the plant matter.



Master Products recommends that the plant matter inside the pollen barrel remain no more than 10 minutes at a time. The longer the product is in the pollen drum running, the lower the quality that can be achieved. Therefore, the highest quality is obtained in the initial moments of the process. For good extraction, Master Products recommends filling the drum to 40% to 60% capacity.



14. Disassembly and dismantling

- Before proceeding with disassembly, all possible power and/or electricity sources must be cut off.
- For disassembly and dismantling operations use protective gloves.
- Covers, flexible ducts and components made of plastic material (or any non-metallic material) must be disassembled and disposed of separately
- The electrical components must be disassembled for reuse, if they are in good condition or, if possible, checked and recycled.
- Take the components to an authorized recycling center so that they are recycled and/or disposed of in an environmentally safe way. Recycle unwanted materials instead of disposing of them.

15. Waste disposal

Waste must be disposed of according to the corresponding national regulations.

16. Residual risks

Improper use of the equipment can lead to:

REASON	DANGER	REMAINING RISK	PREVENTATIVE MEASURES
Not wearing protective gloves	Entrapment and Cutting	Possible wounds and cuts	Wear protective gloves
Removing safety devices or protections	Mobile parts could trap clothing and/or limbs	Danger of serious injury or amputation	Do not remove protective elements
Place the machine on an uneven surface	Risk of falling	Trauma or damage to equipment	Ensure machine stability
Moving the machine while it is running	Risk of falling	Trauma or damage to equipment	It is forbidden to move the machine while it is running

17. General data

Model	MT DRY 100 LiTE
Power	120 W
Manual	CMP-2574-00-A
Country	España
Company Name	MASTER PRODUCTS INOXIDABLE, S.L.
Address	Veïnat de la Banyeta nova, 10
Locality	Palol de Revardit
Telephone number	(+34) 972 299 355
Email	info@masterproducts.es
Website	www.masterproducts.es

Contenu

32

- 1. MT DRY 100 LiTE
- 2. Indications générales
 - 2.1. Objectif du manuel
 - 2.2. Où laisser le manuel
- 3. Garantie
- 4. Contenu de la boîte

33

- 5. Indications de sécurité de base
 - 5.1. Symboles de sécurité
 - 5.2. Sécurité des utilisateurs

34

- 5.3. Qui peut utiliser l'équipement
- 5.4. Réparation d'équipement
- 5.5. Comment arrêter l'équipement
- 6. Exclusions de responsabilité
- 7. Transport
- 8. Raccordement électrique

35

- 9. Collocation
- 10. Commande
 - 10.1. Assemblée

36

- 10.2. Vérifications à effectuer avant de travailler
- 11. Fonctionnement de la machine

37

- 11.2. Préparation du produit
- 11.3. Comment utiliser l'équipement
 - 11.3.1. Chargement du produit

38

- 11.3.2. Téléchargement du produit
- 11.3.3. Tension / Détension de la lame

39

- 11.3.4. Capacité du produit
- 11.3.5. Temps de fonctionnement
- 11.4. Contrôle qualité

40

- 12. Entretien
 - 12.1. Nettoyage

42

- 13. Utilisation avec un tambour à pollen

43

- 14. Démontage et démontage
- 15. Élimination des déchets
- 16. Risques résiduels

44

- 17. Données générales

59

DÉCLARATION CE
DE CONFORMITÉ

1. MT DRY 100 LiTE

La MT DRY 100 LiTE est une machine conçue pour traiter de petits lots de produits et faciliter le parage à sec. Avec une production testée de 1,8 Kg/h, ses petites dimensions et son poids maximisent sa polyvalence. Grâce au système d'auto-tension de la lame dont il est équipé, une coupe de haute précision est obtenue, préservant la beauté et la qualité des fleurs traitées. Les composants de l'appareil peuvent être démontés sans outils et sont extrêmement faciles et rapides à nettoyer.

2. Indications générales

2.1. Objectif du manuel

Ce manuel d'instructions familiarise l'utilisateur avec :

- La méthode de travail
- L'utilisation de l'équipement
- Indications de sécurité
- Entretien

2.2. Où laisser le manuel

Gardez le manuel d'instructions à proximité de la machine. Les instructions doivent toujours être à portée de main. Il doit être conservé dans un endroit sec et sûr.

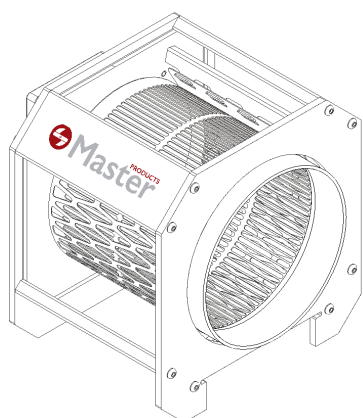
3. Garantie

Master Products offre une garantie de 2 ans sur toutes les pièces défectueuses présentes dans votre équipement, à condition qu'elles ne soient pas dues à une mauvaise utilisation ou à un manque d'entretien.

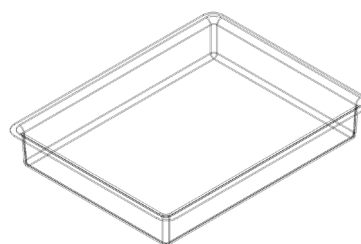
Pour la garantie, il est indispensable de présenter la facture d'achat et de contacter le fabricant.

info@masterproducts.es

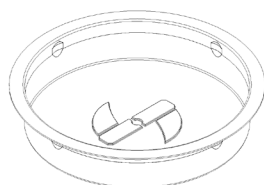
4. Contenu de la boîte



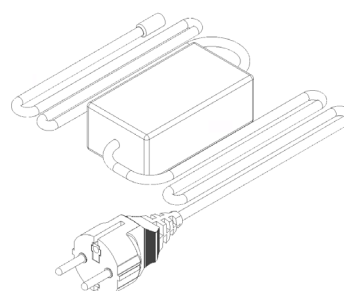
A Un équipement
MT DRY 100 LiTE
(1 unité)



B Seau en
plastique
(1 unité)



C Couvercle de
tambour
(1 unité)



D Cordon
d'alimentation
(1 unité)

5. Indications de sécurité de base

5.1. Symboles de sécurité



AVERTISSEMENT

Ce symbole met en garde contre un risque ou un danger. Il est impératif de respecter toutes les instructions de sécurité de ce manuel et de l'équipement, car elles visent à prévenir les dommages et les blessures, tant corporels qu'à l'équipement.



INFORMATION

Ce symbole donne des indications importantes pour la manipulation correcte de l'équipement. Le fait de ne pas les observer tous peut conduire à une mauvaise utilisation de celui-ci.

5.2. Sécurité des utilisateurs

MASTER PRODUCTS met tout en œuvre pour s'assurer que les équipements qu'elle vend sont conformes à toutes les normes de sécurité applicables. Il incombe au propriétaire de s'assurer que tous les règlements et normes municipaux, provinciaux et étatiques sont respectés sur le lieu de travail.

Pour assurer la sécurité des usagers, l'équipement comprend des pictogrammes, des autocollants, des protections et d'autres éléments de sécurité.

Pour résoudre toute question relative à l'équipement, et pour éviter des blessures et des dommages, il est nécessaire d'appeler le service technique de MASTER PRODUCTS ou l'un de ses distributeurs agréés.

Une mauvaise utilisation de l'équipement peut causer des blessures très graves. Il est obligatoire de bien lire et comprendre les indications suivantes avant de l'utiliser:

- Les zones de travail doivent toujours être bien éclairées et exemptes d'obstacles.
- L'équipement ne sera utilisé que s'il est en parfait état.
- L'équipement ne doit pas être utilisé dans des environnements dangereux.
- Des gants de protection doivent être portés pendant l'utilisation de l'équipement.
- L'équipement sera arrêté dans toute situation de risque ou de danger.
- Il est interdit de neutraliser les dispositifs de sûreté et de sécurité de l'équipement.
- Il est interdit de manipuler l'équipement avec des vêtements amples, des cheveux lâches, des bracelets ou des pendentifs.
- Il est interdit de manipuler l'équipement sous l'influence de l'alcool ou de drogues.
- Des gants de protection doivent être utilisés pour tout entretien de l'équipement.
- Les tâches de maintenance seront toujours effectuées avec l'équipement éteint et déconnecté du courant électrique.

Le panneau de commande de la machine est situé dans une zone sans risque, à la portée de l'utilisateur, avec une signalisation logique et facile à comprendre et des manœuvres cohérentes pour chaque action associée. Les utilisateurs doivent être conscients des applications de l'ordinateur, de leurs limites et de tous les risques ou dangers possibles.

5.3. Qui peut utiliser l'équipement

Vous ne pouvez travailler qu'avec un équipement personnel autorisé qui a lu et compris ce manuel d'instructions, qui a été rédigé de manière claire et simple. Vous devez toujours accompagner l'équipe pour toute question nécessaire.

5.4. Réparation d'équipement

Seul le personnel autorisé ou désigné par Master Products peut réparer et installer de nouvelles pièces sur l'équipement. S'il est toujours en période de garantie, seul le personnel autorisé ou désigné par Master Products peut effectuer des actions sur celui-ci sans perdre la garantie.

5.5. Comment arrêter l'équipement

L'appareil s'arrête en toutes circonstances chaque fois que l'interrupteur d'arrêt rouge OFF du panneau de commande est enfoncé. Avant d'effectuer tout entretien sur l'équipement, il doit être arrêté et déconnecté du courant électrique. L'équipement doit être arrêté et immédiatement déconnecté du courant électrique si vous remarquez un fonctionnement inhabituel.

6. Exclusions de responsabilité

Les modifications des machines Master Products sans l'approbation directe du fabricant sont interdites. Ce dernier décline toute responsabilité, annulant les droits de garantie des machines auxquelles des modifications ont été apportées, n'étant pas responsable des pannes et des accidents qui pourraient en être la conséquence.

Pendant la période de garantie, les machines Master Products ne peuvent être démontées et réparées que par du personnel autorisé ou désigné par le fabricant.

MASTER PRODUCTS se caractérise par l'amélioration continue de tous ses équipements. Ce manuel d'utilisation continuera d'être valable pour comprendre le fonctionnement et effectuer un entretien en toute sécurité sur l'équipement acheté, même si le modèle est mis à jour avec de nouvelles versions. Si les caractéristiques de fonctionnement du produit acheté diffèrent de celles mentionnées dans ce manuel, il est nécessaire de contacter le support technique de MASTER PRODUCTS ou de l'un de ses distributeurs agréés pour obtenir de l'aide et résoudre toute question.

Ce manuel, ainsi que toute documentation fournie par le fabricant, doit être considéré comme la trousse d'information associée à cet équipement. Tout utilisateur doit lire et comprendre ce manuel avant d'utiliser l'équipement.

7. Transport

Boîte 40 x 40 x 45 cm = 15 kg // Poids net MT DRY 100 LiTE = 14,5 kg

8. Raccordement électrique

230 V / 50-60 Hz monophasé.

9. Collocation

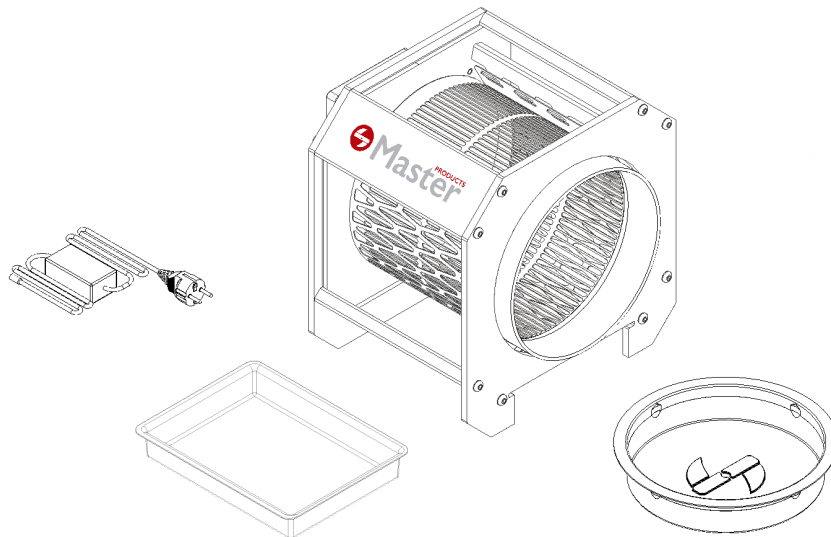
La machine MT DRY 100 LiTE doit être placée sur une surface plane sans irrégularités, en assurant sa stabilité et une bonne position de travail pour l'utilisateur. Ils ne conviennent qu'à un usage intérieur et ne doivent en aucun cas être exposés à l'eau ou à l'humidité.

10. Commande

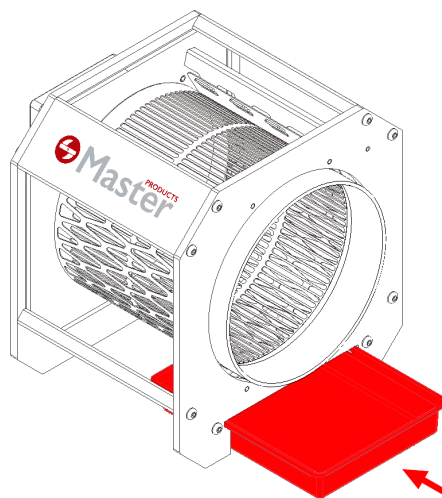
10.1. Assemblée

Le MT DRY 100 LiTE est livré entièrement protégé et monté. Tout d'abord, il est nécessaire d'ouvrir la boîte et de vérifier que tout le matériel reçu est celui spécifié dans ce manuel et est dans un état optimal. Si ce n'est pas le cas, contactez Master Products ou l'un de ses distributeurs autorisés.

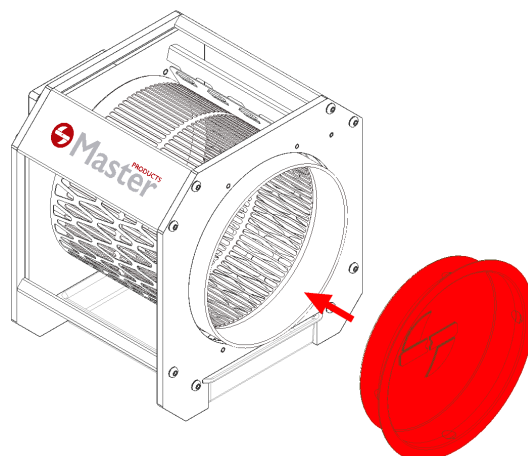
Pour faciLiTeR la mise en service de l'équipement, il est recommandé de placer tous les composants fournis sur une surface plane et d'effectuer toutes les étapes détaillées ci-dessous.



1. Placez le seau en plastique **B** au fond de la machine **A**, comme illustré dans l'image suivante.



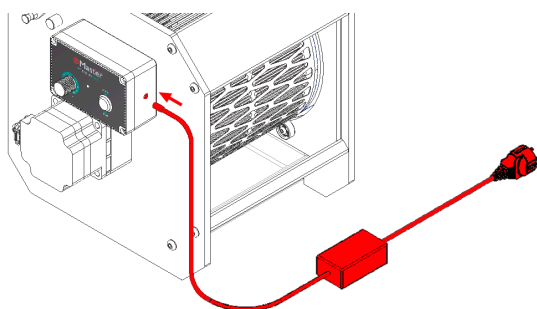
2. Placez le couvercle **C**, comme indiqué sur l'image, à l'extrémité du tambour afin que le produit.



3. Enfin, connectez une extrémité du câble d'alimentation **D** au connecteur activé dans le groupe moteur et l'autre extrémité au courant électrique.

¡IMPORTANT!

Assurez-vous que le câble électrique est parfaitement placé, sans former de boucles qui pourraient faire trébucher.



10.2. Vérifications à effectuer avant de travailler

Avant de commencer à travailler avec l'équipe, il est essentiel de vérifier :

- qui est situé sur une surface plane.
- que sa stabilité est garantie.
- que le tambour est fixé à l'arbre du moteur, empêchant son retrait lors de sa traction.
- que le couvercle est correctement placé sur le tambour.
- que le seau en plastique soit placé au fond de l'équipement.
- que la lame est en mode tendu. Si ce n'est pas le cas, voir la section tendue.
- que le cordon d'alimentation est connecté.

Lorsque toutes les conditions ci-dessus sont remplies, l'équipement peut être utilisé.

11. Fonctionnement de la machine

11.1. Conditions du produit

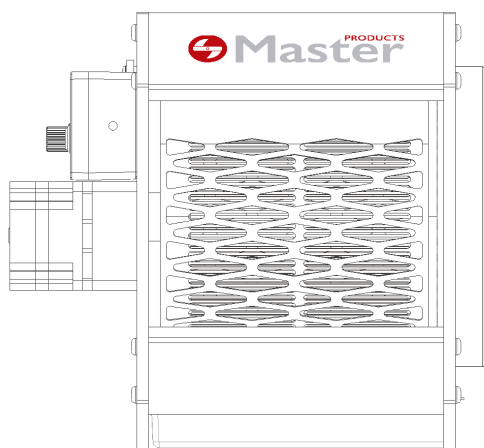
Le MT DRY 100 LiTE a été conçu pour fonctionner avec tous les types de fleurs séchées où le taux d'humidité est d'environ 8% à 10%. Cela peut varier en fonction de la variété, de la structure des fleurs, etc.

11.2. Préparation du produit

Pour travailler avec le MT DRY 100 LiTE, il est essentiel de séparer au préalable les fleurs séchées des branches. Ce processus peut être effectué manuellement ou il peut être accéléré avec une machine de la gamme MASTER BUCKERS commercialisée par Master Products ou l'un de ses distributeurs.

11.3. Comment utiliser l'équipement

Le MT DRY 100 LiTE est conçu pour traiter le produit en position horizontale, comme le montre l'image ci-dessous. Il est nécessaire de le placer sur une surface plane sans irrégularités, en assurant sa stabilité et une bonne position de travail pour l'utilisateur. Ils ne conviennent qu'à un usage intérieur, dans des pièces sèches et bien ventilées.

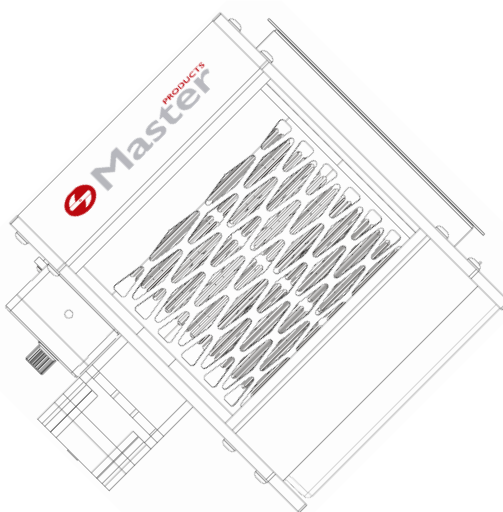


11.3.1. Chargement du produit

¡IMPORTANT!

Pour charger le produit dans l'équipement, il est essentiel que la machine soit arrêtée et déconnectée du courant électrique.

Pour charger le produit, il est nécessaire de retirer le bouchon du tambour et de tenir la machine par l'avant et de la soulever légèrement, pour la laisser inclinée et ainsi faciliter le remplissage. Remplissez ensuite l'intérieur du tambour avec du produit jusqu'à 50% à 65% de sa capacité.



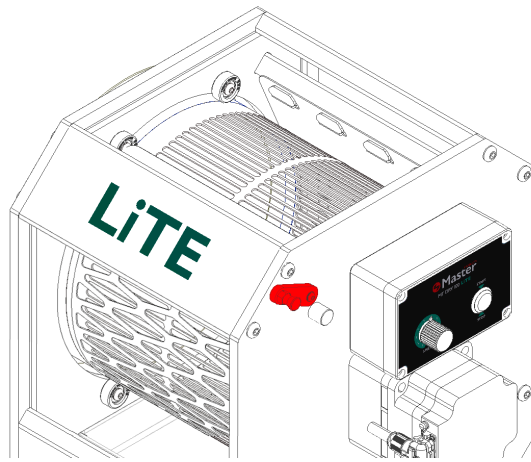
11.3.2. Téléchargement du produit

Pour décharger le produit, il est nécessaire de retirer le capuchon du tambour et de connecter l'équipement au courant électrique. Ensuite, d'une main, tenez la machine par l'arrière et soulevez-la légèrement. De l'autre main, appuyez sur l'interrupteur d'alimentation et laissez la machine fonctionner jusqu'à ce que le produit glisse le long du tambour et en sorte complètement.

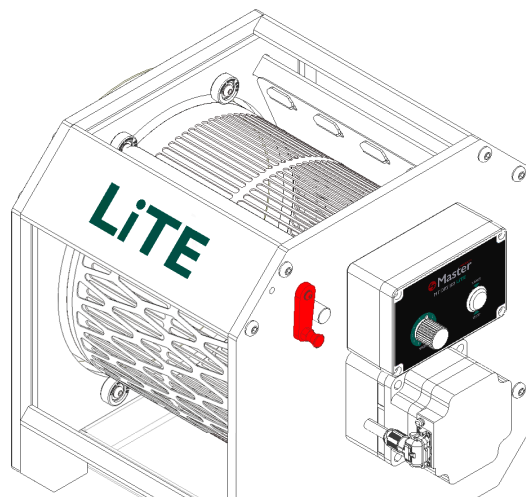
11.3.3. Tension / Détension de la lame

L'équipement est équipé d'un mécanisme qui permet de tendre ou de desserrer la lame de coupe. Celui-ci se compose d'un levier avec un positionneur à ressort et d'une pièce fixe qui remplit la fonction d'une butée mécanique.

La position de tension est celle dans laquelle le levier avec le positionneur à ressort se trouve dans la position haute décrite dans l'image suivante.



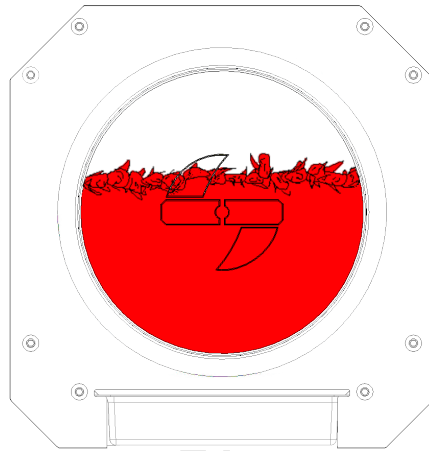
La position de détension est celle dans laquelle le levier avec le positionneur à ressort est situé sur la position inférieur de la butée mécanique, comme le montre l'image suivante.



Pour modifier l'état de la lame, il suffit de rétracter le bouton à ressort et de positionner le levier dans la position souhaitée.

11.3.4. Capacité du produit

Pour un parage optimal, il est recommandé de charger le tambour à 40 % - 60 % de sa capacité, comme le montre l'image ci-dessous. Une quantité insuffisante de produit peut entraîner un degré élevé de détérioration des fleurs et une taille hétérogène des fleurs.



11.3.5. Temps de fonctionnement

Il est très important que le produit à traiter reste à l'intérieur du tambour pour un parage homogène pendant le temps nécessaire, sinon cela entraînera une détérioration supplémentaire du tambour. Master Products recommande que les fleurs restent entre 5 et 10 minutes à l'intérieur du tambour en marche pour obtenir la taille souhaitée. Il convient de noter que le temps de fonctionnement dépendra de la variété et de la nature des fleurs, de leur taille, de leur degré d'humidité, de la quantité de produit introduite dans le tambour et du niveau de propreté de la machine.

¡IMPORTANT!

Si le niveau d'humidité des fleurs est inférieur ou supérieur à celui recommandé, il peut être nécessaire de consacrer moins ou plus de temps de traitement. Master Products recommande de travailler avec des fleurs séchées où le taux d'humidité est de 8% à 10%.

11.4. Contrôle qualité

Il est nécessaire d'observer l'apparence des fleurs à l'intérieur du tambour lors de tout processus de taille.

Le temps de traitement ou de taille pour les lots de fleurs de la même variété doit être le même, généralement de 5 à 10 minutes et est déterminé dans le processus de taille du premier lot. Après cinq minutes de traitement, il est nécessaire d'arrêter la machine, de retirer le couvercle et d'inspecter le produit. L'inspection doit être répétée toutes les deux minutes jusqu'à ce que la majorité du produit soit traitée, c'est-à-dire qu'il ait une découpe souhaitée. Ensuite, tout le produit doit être retiré de l'intérieur du tambour et les fleurs doivent être triées et séparées et doivent être retraitées. Ceux-ci doivent être réintroduits avec plus de produit de la même variété à l'intérieur du tambour et commencer un nouveau travail. Le temps écoulé dans le premier travail sera celui de la variété et une fois défini, il devrait être le même pour les différents lots.

Lorsque, au cours d'un processus, la majorité du produit n'a pas encore atteint la coupe souhaitée, il faut le laisser travailler à l'intérieur du tambour jusqu'à ce qu'il soit observé qu'il est atteint.

Lorsque le temps de taille requis pour les lots précédents augmente ou que la qualité des fleurs se détériore, l'équipement peut nécessiter un nettoyage imminent. Voir la section maintenance ci-dessous.

12. Entretien



¡IMPORTANT!

Les travaux d'entretien doivent toujours être effectués avec la machine arrêtée et l'alimentation électrique coupée. Utilisez toujours des gants de protection pour les opérations de maintenance.

Afin d'obtenir le volume nominal de produit souhaité et une utilisation efficace de l'équipement, celui-ci doit être nettoyé régulièrement. L'intensité et la fréquence du lavage dépendront des conditions du produit traité. Master Products recommande de laver le tambour et la lame au moins une fois toutes les 4 heures de fonctionnement. Pour un nettoyage optimal, utilisez de l'eau chaude, une éponge savonneuse. Il est recommandé de laver et de désinfecter le reste de l'équipement à la fin de chaque journée de travail, entre 8 et 12 h.

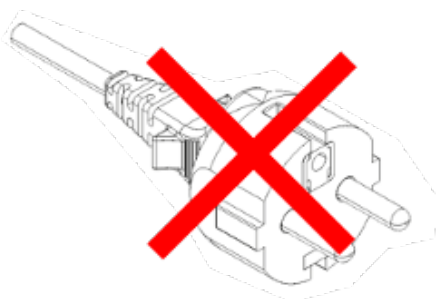
12.1. Nettoyage

Pour réaliser cette opération, il est indispensable de porter des gants, des lunettes de protection et de suivre les consignes de sécurité.

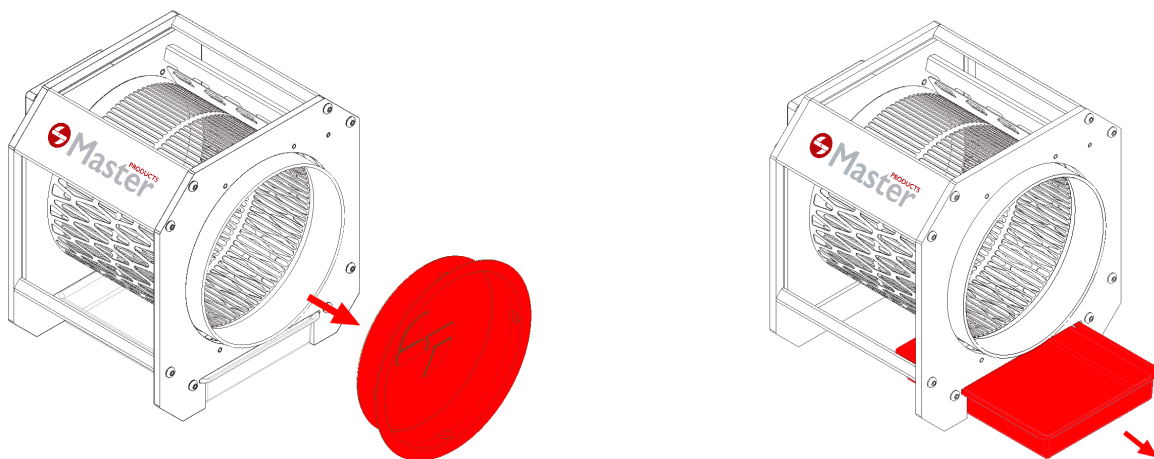
1. Tout d'abord, appuyez sur l'interrupteur d'arrêt rouge pour éteindre la machine, puis débranchez-la de l'alimentation électrique en la débranchant.

¡IMPORTANT!

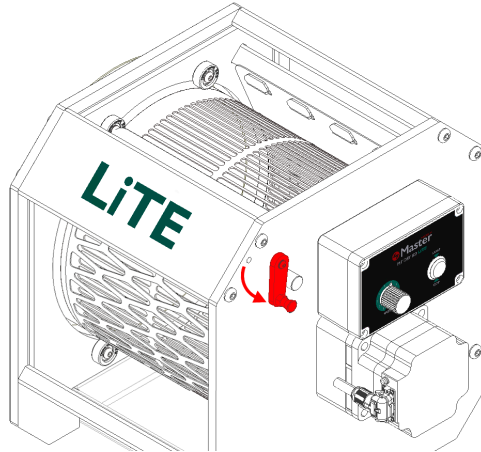
L'équipement doit être stationnaire et déconnecté pour pouvoir être manipulé.



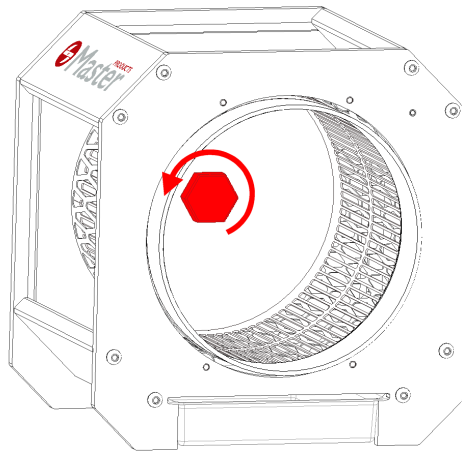
2. Retirez le couvercle du fût, le seau en plastique et retirez tous les résidus de produit présents à l'intérieur.



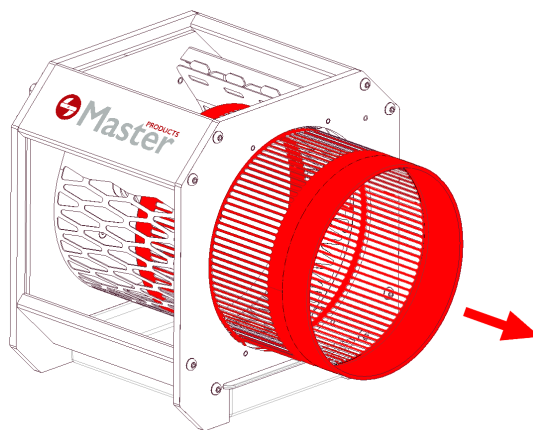
3. Positionnez le levier avec le positionneur à ressort en mode lâche.



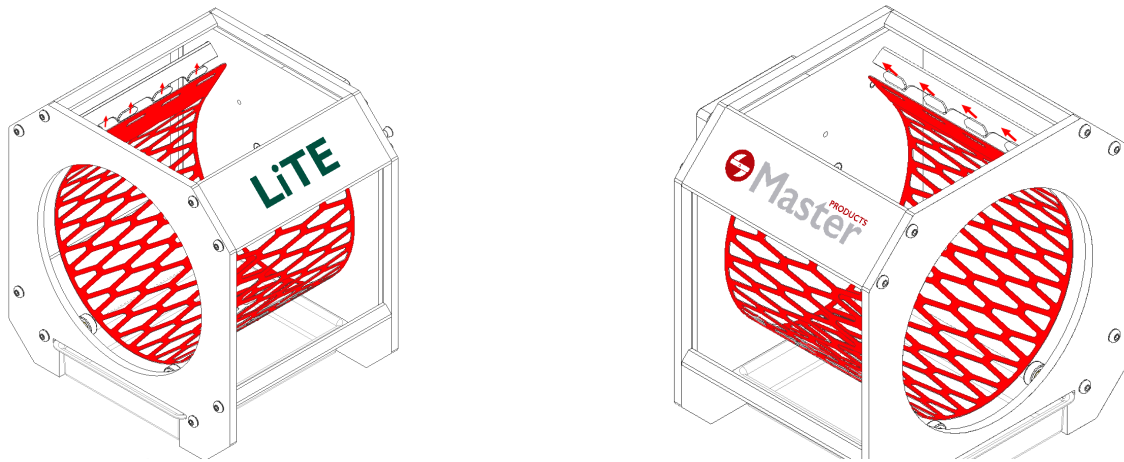
4. Retirez le tambour de la machine. Pour ce faire, vous devez d'abord dévisser l'écrou de serrage du tambour.



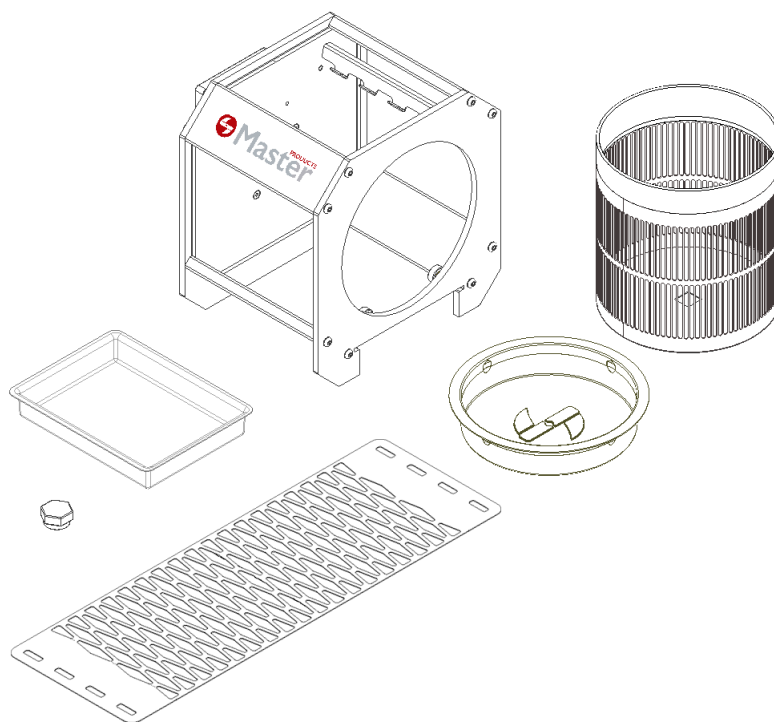
5. Une fois l'écrou retiré, le tambour peut être soigneusement retiré de l'équipement en le tirant.



6. Décrochez les extrémités de la lame, comme indiqué sur les images suivantes, des deux supports avec crochets situés à l'intérieur de la machine afin qu'elle puisse être retirée et nettoyée.



7. Une fois que toutes les actions ci-dessus ont été effectuées et à l'aide d'une machine d'hydronettoyage, d'eau chaude, d'une éponge savonneuse, éliminez les restes de produit accumulés dans l'équipement.



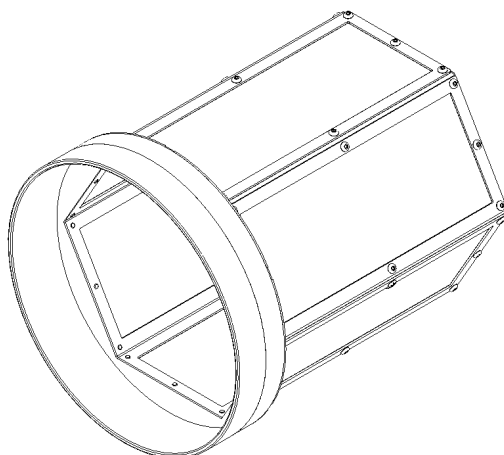
8. Une fois le processus de nettoyage terminé et que tous les composants sont complètement secs, inversez les étapes précédentes pour remonter l'équipement.

13. Utilisation avec un tambour à pollen

Un tambour spécial peut être utilisé dans cette machine pour l'extraction du pollen qui n'est pas inclus dans l'achat de la machine. En quelques secondes seulement, la machine peut être préparée pour effectuer l'extraction du pollen. Pour assembler le tambour à pollen, vous devez d'abord desserrer la lame, puis retirer le tambour sec. Il est également nécessaire de retirer la lame comme indiqué à l'étape 6 de la section 12.1 de ce manuel. Enfin, le tambour à pollen peut être inséré dans le corps principal de la machine et le couvercle avant peut être fixé.

Master Products recommande de conserver le produit à extraire du pollen à une température inférieure à 0°C avant de l'introduire dans le tambour à pollen pour faciLiTEr la rupture des trichomes de la matière végétale.

Master Products recommande que la matière végétale à l'intérieur du tambour à pollen ne reste pas plus de 10 minutes à la fois. Plus le produit reste longtemps dans le tambour à pollen, plus la qualité peut être faible. Par conséquent, la plus haute qualité est obtenue dans les premiers instants du processus. Pour une bonne extraction, Master Products recommande de remplir le fût à 40% à 60% de sa capacité.



14. Démontage et démontage

- Avant le démontage, toute alimentation ou source d'alimentation possible doit être coupée.
- Pour les opérations de démontage et de démontage, utilisez des gants et des lunettes de protection.
- Les couvercles, les conduits flexibles et les composants en matière plastique, ou tout matériau non métallique, doivent être démontés et éliminés séparément.
- Les composants électriques doivent être démontés pour être réutilisés, s'ils sont en bon état ou, si possible, vérifiés et recyclés.
- Apportez les composants à un centre de recyclage agréé pour qu'ils soient recyclés ou éliminés de manière respectueuse de l'environnement. Recyclez tous les matériaux indésirables au lieu de les jeter comme déchets.

15. Élimination des déchets

L'élimination des déchets devra se faire conformément aux réglementations nationales correspondantes.

16. Risques résiduels

Une mauvaise utilisation de l'équipement peut entraîner :

RAISON	DANGER	RISQUE RESTANT	MESURE
Ne portez pas de gants de protection	Piégeage et coupure	Plaies et coupures possibles	Portez des gants de protection
Démonter les dispositifs de sécurité ou les protections	Les pièces mobiles peuvent coincer les vêtements ou les membres	Danger possible de blessure grave ou d'amputation des membres	Il est interdit de démonter les éléments de protection
Placez la machine sur une surface inégale	Risque de chute	Traumatisme ou dommages à l'équipement	Assurer la stabilité de la machine
Déplacement de la machine pendant qu'elle est en marche	Risque de chute	Traumatisme ou dommages à l'équipement	Il est interdit de déplacer la machine pendant qu'elle est en marche

17. Données générales

Modèle	MT DRY 100 LiTE
Pouvoir	120 W
Manuelle	CMP-2574-00-A
Pays	España
Nom de l'entreprise	MASTER PRODUCTS INOXIDABLE, S.L.
Adresse	Veïnat de la Banyeta nova, 10
Localité	Palol de Revardit
Téléphone	(+34) 972 299 355
Messagerie électronique	info@masterproducts.es
Site internet	www.masterproducts.es



Inhalt

46

- 1. MT DRY 100 LiTE
- 2. **Allgemeine Hinweise**
 - 2.1. Ziel des Handbuchs
 - 2.2. Wo bewahre ich das Handbuch auf?
- 3. **Garantie**
- 4. **Inhalt der Box**

47

- 5. **Grundlegende Sicherheitshinweise**
 - 5.1. Sicherheitssymbole
 - 5.2. Sicherheit für den Benutzer

48

- 5.3. Wer kann das Gerät nutzen?
- 5.4. Reparatur von Geräten
- 5.5. So stoppen Sie das Gerät
- 6. **Haftungsausschluss**
- 7. **Transport**
- 8. **Elektrischer Anschluss**

49

- 9. **Kollokation**
- 10. **Inbetriebnahme**
 - 10.1. Versammlung

50

- 10.2. Vor der Arbeit durchzuführende Kontrollen
- 11. **Bedienung der Maschine**

51

- 11.2. Vorbereitung des Rohprodukts
- 11.3. So verwenden Sie das Gerät
 - 11.3.1. Laden des Produkts

52

- 11.3.2. Produkt herunterladen
- 11.3.3. Spannen / Lösen der Klinge

53

- 11.3.4. Produktkapazität
- 11.3.5. Betriebszeit
- 11.4. Qualitätskontrolle

54

- 12. **Instandhaltung**
 - 12.1. Reinigung

56

- 13. **Verwendung mit Pollenfass**

57

- 14. De- und Abbau
- 15. Abfallbeseitigung
- 16. Restrisiken

58

- 17. **Allgemeine Daten**

59

- EG-ERKLÄRUNG
EINHALTUNG

1. MT DRY 100 LiTE

Die MT DRY 100 LiTE ist eine Maschine, die für die Verarbeitung kleiner Produktchargen und die Erleichterung des Trockentrimms entwickelt wurde. Mit einer getesteten Produktion von 1,8 kg/h maximieren seine geringen Abmessungen und sein Gewicht seine Vielseitigkeit. Dank des selbstspannenden Systems der Klinge, mit der es ausgestattet ist, wird ein hochpräziser Schnitt erzielt, bei dem die Schönheit und Qualität der verarbeiteten Blumen erhalten bleiben. Die Komponenten des Gerätes lassen sich ohne Werkzeug demontieren und sind extrem einfach und schnell zu reinigen.

2. Allgemeine Hinweise

2.1. Ziel des Handbuchs

Diese Bedienungsanleitung ermöglicht es dem Benutzer, sich mit Folgendem vertraut zu machen:

- Die Arbeitsweise
- Die Verwendung der Ausrüstung
- Sicherheitshinweise
- Instandhaltung

2.2. Wo bewahre ich das Handbuch auf?

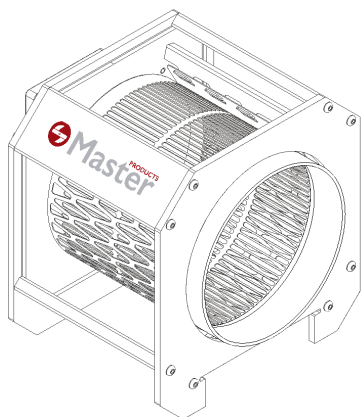
Bewahren Sie die Bedienungsanleitung in der Nähe des Geräts auf, damit sie immer zur regelmäßigen Überprüfung zur Hand ist. Es sollte an einem trockenen und sicheren Ort aufbewahrt werden.

3. Garantie

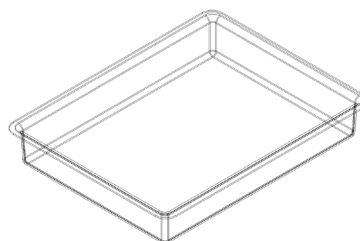
Master Products bietet eine 2-jährige Garantie auf defekte Teile in seinen Geräten, sofern dies nicht auf Missbrauch oder mangelnde Wartung zurückzuführen ist.

Für die Gewährleistung ist es unerlässlich, die Kaufrechnung vorzulegen und den Hersteller unter info@masterproducts.es zu kontaktieren.

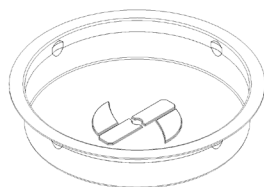
4. Inhalt der Box



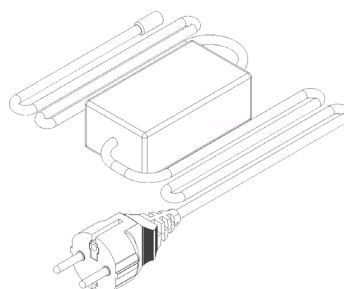
A MT DRY 100 LiTE
Ausrüstung
(1 Einheit)



B Kunststofffeimer
(1 Einheit)



C Laufdeckel
(1 Einheit)



D Netzkabel
(1 Einheit)

5. Grundlegende Sicherheitshinweise

5.1. Sicherheitssymbole



WARNUNG

Dieses Symbol warnt vor einem Risiko oder einer Gefahr. Es ist zwingend erforderlich, alle Sicherheitshinweise in diesem Handbuch und auf dem Gerät zu befolgen, da diese dazu bestimmt sind, Schäden und Verletzungen sowohl für Personen als auch für das Gerät zu vermeiden.



INFORMATION

Dieses Symbol gibt wichtige Hinweise für den korrekten Umgang mit dem Gerät. Wenn Sie nicht alle beachten, kann dies zu einem Missbrauch führen.

5.2. Sicherheit für den Benutzer

MASTER PRODUCTS unternimmt alle Anstrengungen, um sicherzustellen, dass die von ihm verkauften Geräte allen aktuellen Sicherheitsstandards entsprechen. Es liegt in der Verantwortung des Eigentümers, sicherzustellen, dass alle kommunalen, provinziellen und staatlichen Vorschriften und Standards am Arbeitsplatz eingehalten werden.

Um die Sicherheit der Benutzer zu gewährleisten, enthält das Gerät Piktogramme, Aufkleber, Schutzvorrichtungen und andere Sicherheitselemente.

Um Fragen zu den Geräten zu klären und Verletzungen und Schäden zu vermeiden, ist es notwendig, den technischen Service von MASTER PRODUCTS oder einen seiner autorisierten Händler anzurufen.

Unsachgemäße Verwendung von Geräten kann zu sehr schweren Verletzungen führen. Es ist zwingend erforderlich, die folgenden Hinweise gut zu lesen und zu verstehen, bevor Sie es verwenden:

- Arbeitsbereiche sollten immer gut beleuchtet und frei von Hindernissen sein.
- Das Gerät wird nur verwendet, wenn es sich in einwandfreiem Zustand befindet.
- Das Gerät darf nicht in gefährlichen Umgebungen verwendet werden.
- Während des Betriebs des Geräts sind Schutzhandschuhe zu tragen.
- Das Gerät wird in jeder Risiko- oder Gefahrensituation gestoppt.
- Es ist verboten, die Sicherheitsvorrichtungen des Geräts zu neutralisieren.
- Es ist verboten, die Ausrüstung mit loser Kleidung, losen Haaren, Armbändern oder Anhängern zu handhaben.
- Es ist verboten, das Gerät unter dem Einfluss von Alkohol oder Drogen zu handhaben.
- Bei allen Wartungsarbeiten an der Ausrüstung sind Schutzhandschuhe zu verwenden.
- Wartungsarbeiten werden immer bei ausgeschaltetem Gerät und vom Stromnetz getrennten Gerät durchgeführt.

Das Bedienfeld der Maschine befindet sich in einem risikofreien Bereich, in Reichweite des Benutzers, mit logischer, leicht verständlicher Beschilderung und konsistenten Abläufen für jede damit verbundene Aktion. Die Benutzer müssen mit den Anwendungen, Einschränkungen und allen potenziellen Risiken oder Gefahren des Geräts vertraut sein.

5.3. Wer kann das Gerät nutzen?

Sie dürfen das Gerät nur bedienen, wenn Sie autorisiertes Personal sind, das diese Bedienungsanleitung gelesen und verstanden hat, die klar und einfach geschrieben ist. Das Handbuch muss dem Gerät immer beiliegen, damit die notwendige Beratung möglich ist.

5.4. Reparatur von Geräten

Nur autorisiertes Personal, das von Master Products benannt wurde, darf neue Teile reparieren und in das Gerät einbauen. Wenn das Gerät noch unter Garantie steht, dürfen nur autorisierte Mitarbeiter, die von Master Products benannt wurden, Maßnahmen daran durchführen, ohne dass die Garantie erlischt.

5.5. So stoppen Sie das Gerät

Das Gerät stoppt unter allen Umständen, wenn der rote OFF-Stopp-Schalter am Bedienfeld gedrückt wird. Bevor Sie Wartungsarbeiten an dem Gerät durchführen, muss es gestoppt und vom Stromnetz getrennt werden. Das Gerät muss gestoppt und sofort vom Strom getrennt werden, wenn Sie einen ungewöhnlichen Betrieb bemerken.

6. Haftungsausschluss

Modifikationen an Master Products-Maschinen sind ohne direkte Zustimmung des Herstellers untersagt. Letzterer lehnt jede Verantwortung ab und erlischt die Gewährleistungsrechte für die Maschinen, an denen Änderungen vorgenommen wurden, und ist nicht verantwortlich für Ausfälle und Unfälle, die eine Folge sein können.

Während der Garantiezeit dürfen Master Products-Maschinen nur von autorisiertem oder vom Hersteller benanntem Personal zerlegt und repariert werden.

MASTER PRODUCTS zeichnet sich durch die kontinuierliche Verbesserung aller seiner Geräte aus. Dieses Benutzerhandbuch ist weiterhin gültig, um die Bedienung zu verstehen und eine sichere Wartung des gekauften Geräts durchzuführen, auch wenn das Modell mit neuen Versionen aktualisiert wird. Wenn die Betriebseigenschaften des gekauften Produkts von den in diesem Handbuch genannten abweichen, ist es notwendig, sich an den technischen Support von MASTER PRODUCTS oder einen seiner autorisierten Händler zu wenden, um Unterstützung zu erhalten und Fragen zu klären.

Dieses Handbuch sowie alle vom Hersteller bereitgestellten Dokumentationen sollten als das mit diesem Gerät verbundene Informationspaket betrachtet werden. Jeder Benutzer sollte dieses Handbuch lesen und verstehen, bevor er das Gerät verwendet.

7. Transport

Karton 40 x 40 x 45 cm = 15 kg // Nettogewicht MT DRY 100 LiTE = 14,5 kg

8. Elektrischer Anschluss

Der elektrische Anschluss muss über ein einphasiges 230 V 50/60 Hz Netzteil erfolgen.

9. Kollokation



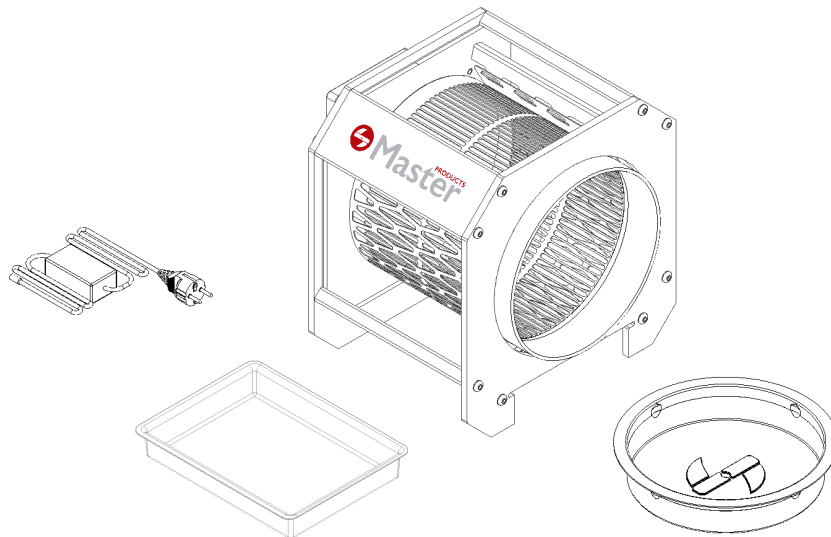
Die Maschine MT DRY 100 LiTE muss auf einer ebenen Fläche ohne Unebenheiten aufgestellt werden, um ihre Stabilität und eine gute Arbeitsposition für den Benutzer zu gewährleisten. Sie sind nur für den Innenbereich geeignet und dürfen unter keinen Umständen dem elektrischen Teil Wasser oder Feuchtigkeit ausgesetzt werden.

10. Inbetriebnahme

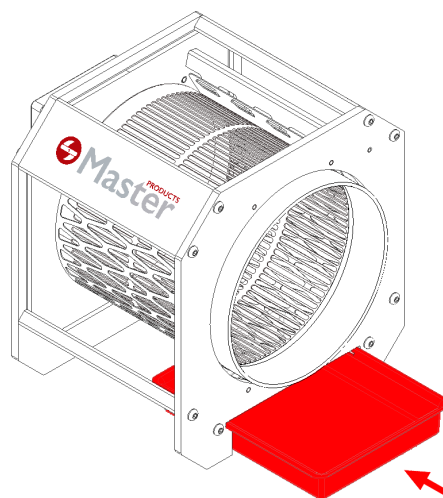
10.1. Versammlung

Der MT DRY 100 LiTE wird komplett geschützt und verpackt geliefert. Zunächst ist es notwendig, die Schachtel zu öffnen und zu überprüfen, ob das gesamte erhaltene Material den in diesem Handbuch angegebenen Angaben entspricht und sich in optimalem Zustand befindet. Wenn nicht, wenden Sie sich an Master Products oder einen seiner autorisierten Händler.

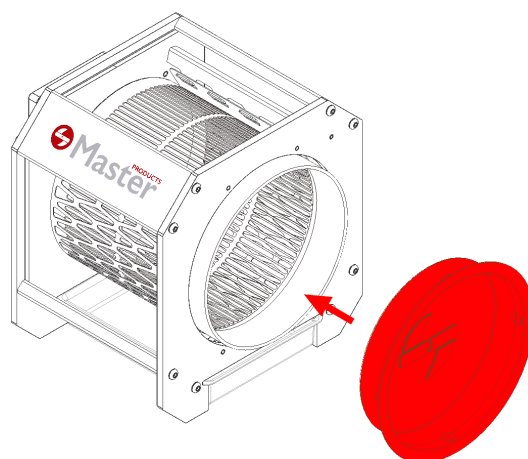
Um die Inbetriebnahme des Geräts zu erleichtern, wird empfohlen, alle mitgelieferten Komponenten auf eine ebene Fläche zu stellen und alle unten aufgeführten Schritte durchzuführen.



1. Stellen Sie den Kunststoffeimer **B** auf den Boden des Geräts **A**, wie in der folgenden Abbildung gezeigt.

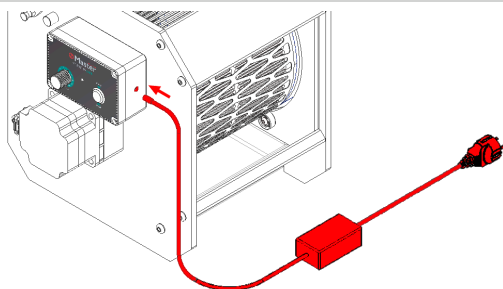


2. Setzen Sie die Abdeckung **C**, wie in der Abbildung gezeigt, so auf das Ende des Zylinders, dass das Produkt bei laufender Maschine darin verbleibt.



3. Verbinden Sie abschließend ein Ende des Netzkabels **D** mit dem in der Motorgruppe aktivierten Stecker und das andere Ende mit dem elektrischen Strom.

¡WICHTIG!
Vergewissern Sie sich, dass das Elektrokabel perfekt verlegt ist, ohne Schleifen zu bilden, die zu Stolperfallen führen könnten.



10.2. Vor der Arbeit durchzuführende Kontrollen

Bevor Sie mit dem Team zusammenarbeiten, ist es wichtig, Folgendes zu überprüfen:

- die sich auf einer ebenen Fläche befindet.
- dass seine Stabilität gewährleistet ist.
- dass die Trommel an der Motorwelle befestigt ist, damit sie beim Ziehen nicht entfernt werden kann.
- dass der Deckel richtig auf der Trommel sitzt.
- dass der Plastikeimer am Boden des Geräts platziert wird.
- dass sich die Klinge im gespannten Modus befindet. Wenn dies nicht der Fall ist, lesen Sie den Abschnitt "Gespannt".
- dass das Netzkabel angeschlossen ist.

Wenn alle oben genannten Bedingungen erfüllt sind, kann das Gerät verwendet werden.

11. Bedienung der Maschine

11.1. Produktbedingungen

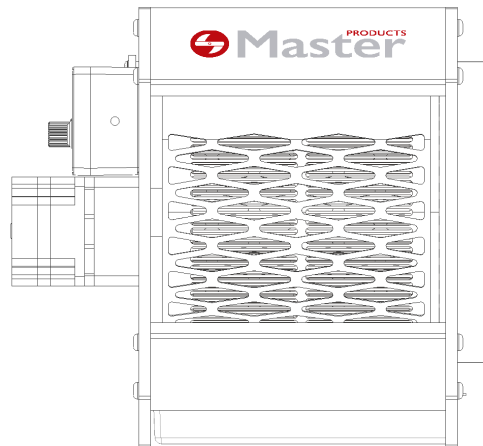
Die MT DRY 100 LiTE wurde für alle Arten von Trockenblumen entwickelt, bei denen die Luftfeuchtigkeit etwa 8%-10% beträgt. Dies kann je nach Sorte, Struktur der Blüten usw. variieren.

11.2. Vorbereitung des Rohprodukts

Um mit der MT DRY 100 LiTE arbeiten zu können, ist es unerlässlich, die Trockenblüten vorher von den Zweigen zu trennen. Dieser Prozess kann manuell durchgeführt oder mit hochvolumigen Geräten wie den MASTER BUCKERS, die von Master Products oder einem seiner Händler vertrieben werden, beschleunigt werden.

11.3. So verwenden Sie das Gerät

Die MT DRY 100 LiTE ist so konzipiert, dass das Produkt in horizontaler Position verarbeitet werden kann, wie in der Abbildung unten gezeigt. Es ist notwendig, es ohne Unregelmäßigkeiten auf eine ebene Fläche zu stellen, um seine Stabilität und eine gute Arbeitsposition für den Benutzer zu gewährleisten. Sie sind nur für den Einsatz in Innenräumen, in trockenen und gut belüfteten Räumen geeignet.

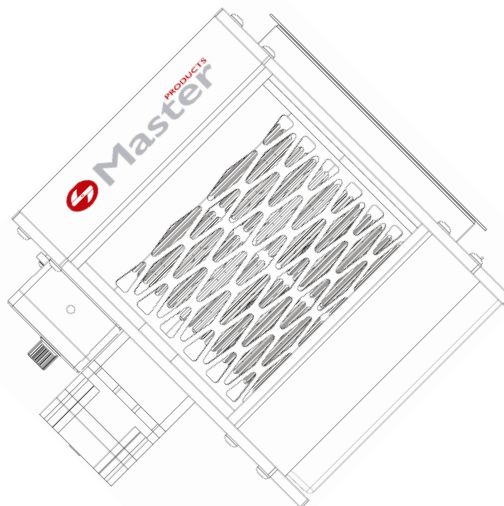


11.3.1. Laden des Produkts

¡WICHTIG!

Um das Produkt in das Gerät zu laden, muss die Maschine gestoppt und von der Stromversorgung getrennt werden.

Um das Produkt zu laden, ist es notwendig, die Kappe von der Trommel zu entfernen und die Maschine an der Vorderseite zu halten und sie leicht anzuheben, um sie gekippt zu lassen und so das Befüllen zu erleichtern. Füllen Sie dann das Innere der Trommel mit Produkt bis zu 50 % - 65 % ihres Fassungsvermögens.



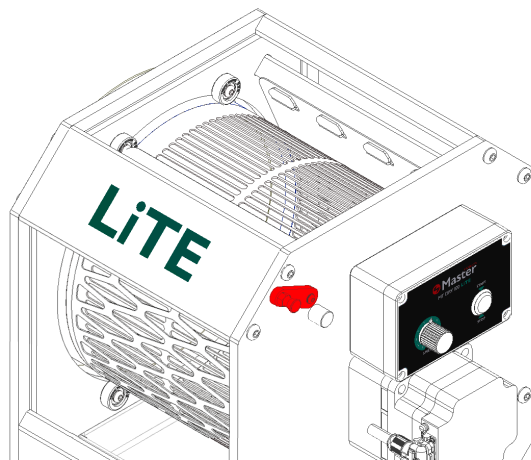
11.3.2. Produkt herunterladen

Um das Produkt zu entladen, muss die Trommelkappe entfernt und das Gerät an den elektrischen Strom angeschlossen werden. Halten Sie dann die Maschine mit einer Hand von hinten fest und heben Sie sie leicht an. Drücken Sie mit der anderen Hand den Netzschalter und lassen Sie die Maschine laufen, bis das Produkt an der Trommel entlang gleitet und sie vollständig verlässt.

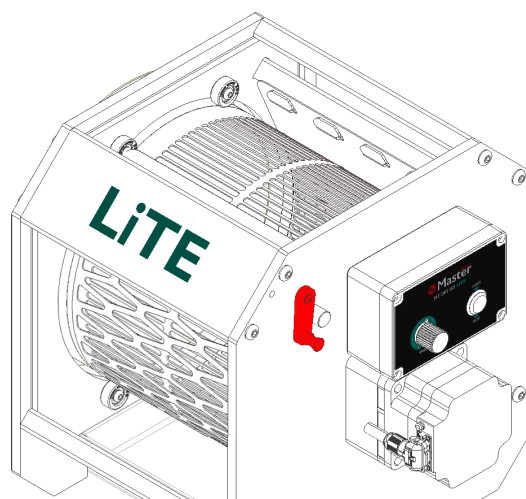
11.3.3. Spannen / Lösen der Klinge

Das Gerät ist mit einem Mechanismus ausgestattet, mit dem das Schneidmesser gespannt oder gelöst werden kann. Dieser besteht aus einem Hebel mit einem federbelasteten Positionierer und einem festen Stück, das die Funktion eines mechanischen Anschlags erfüllt.

Die Spannposition ist diejenige, in der sich der Hebel mit dem Federstellungsregler in der oberen Position befindet, die in der folgenden Abbildung beschrieben ist.



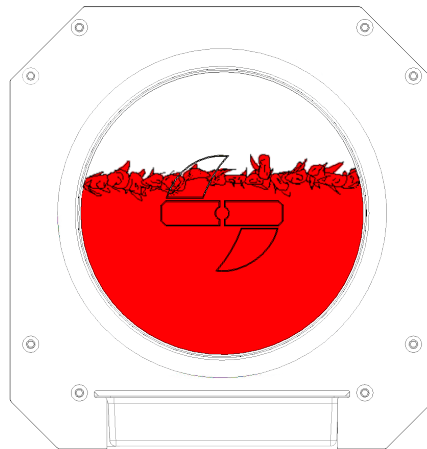
Die Entspannungsposition ist diejenige, in der sich der Hebel mit dem Federregler auf dem unteren Position des mechanischen Anschlags befindet, wie in der folgenden Abbildung gezeigt.



Um den Zustand der Klinge zu ändern, ziehen Sie einfach den federbelasteten Knopf ein und positionieren Sie den Hebel in die gewünschte Position.

11.3.4. Produktkapazität

Für ein optimales Trimmen wird empfohlen, die Trommel auf 50 % bis 65 % ihrer Kapazität zu beladen, wie in der folgenden Abbildung gezeigt. Eine unzureichende Menge des Produkts kann zu einer hohen Verschlechterung der Blüten und einem ungleichmäßigen Schnitt führen. Zu viel Produkt kann zu schlechtem und nicht vorhandenem Beschnitt führen.



11.3.5. Betriebszeit

Es ist sehr wichtig, dass das zu verarbeitende Produkt so lange in der Trommel verbleibt, wie es für einen homogenen Beschnitt erforderlich ist, da es sonst zu einer weiteren Verschlechterung des Produkts kommt. Master Products empfiehlt, die Blumen 5 bis 10 Minuten in der Trommel zu verbleiben, um den gewünschten Schnitt zu erhalten. Es ist zu beachten, dass die Betriebszeit von der Sorte und Art der Blumen, der Größe der Blumen, dem Feuchtigkeitsgehalt der Blüten, der Produktmenge in der Trommel und dem Sauberkeitsgrad der Maschine abhängt.

¡WICHTIG!

Wenn der Feuchtigkeitsgehalt der Blüten niedriger oder höher als empfohlen ist, kann weniger oder mehr Verarbeitungszeit erforderlich sein. Master Products empfiehlt, mit getrockneten Blüten zu arbeiten, bei denen die Luftfeuchtigkeit 8% - 10% beträgt.

11.4. Qualitätskontrolle

Es ist notwendig, das Aussehen der Blüten in der Trommel während des Trimmens zu beobachten.

Die Verarbeitungs- oder Trimmzeit für Chargen von Blüten derselben Sorte sollte gleich sein, in der Regel zwischen 5 und 10 Minuten, und wird im Trimmprozess der ersten Charge festgelegt. Nach fünf Minuten Verarbeitung ist es notwendig, die Maschine anzuhalten, den Deckel abzunehmen und das Produkt zu inspizieren. Die Inspektion sollte alle zwei Minuten wiederholt werden, bis der Großteil des Produkts verarbeitet ist, d. h. den gewünschten Beschnitt hat. Anschließend sollte das gesamte Produkt aus der Trommel entnommen und die Blüten, die wiederverarbeitet werden sollen, sortiert und getrennt werden. Diese sollten zusammen mit mehr Produkt der gleichen Sorte wieder in die Trommel gegeben und ein neuer Prozess gestartet werden. Die verstrichene Zeit für den ersten Auftrag entspricht der der Sorte und sollte nach der Definition für die verschiedenen Chargen gleich sein. Wenn bei einem Prozess der größte Teil des Produkts noch nicht den gewünschten Beschnitt erreicht hat, muss er in der Trommel weiterarbeiten, bis festgestellt wird, dass dieser erreicht ist. Wenn die im Vergleich zu früheren Chargen erforderliche Schnittzeit zunimmt oder sich die Qualität der Blüten verschlechtert, muss das Gerät möglicherweise sofort gereinigt werden. Weitere Informationen finden Sie im Abschnitt "Wartung" weiter unten.

12. Instandhaltung

¡WICHTIG!

Wartungsarbeiten müssen immer bei abgeschalteter Maschine und abgeschalteter Stromversorgung durchgeführt werden. Verwenden Sie bei Wartungsarbeiten immer Schutzhandschuhe.

Um ein gewünschtes Nennvolumen des Produkts und eine effiziente Nutzung der Anlage zu erhalten, muss die Anlage regelmäßig gereinigt werden. Die Intensität und Häufigkeit des Waschens hängt von den Bedingungen des behandelten Produkts ab. Master Products empfiehlt, die Trommel und das Messer mindestens alle 4 Betriebsstunden zu waschen. Verwenden Sie für eine optimale Reinigung heißes Wasser und einen Seifenschwamm. Es wird empfohlen, den Rest der Ausrüstung am Ende eines jeden Arbeitstages zwischen 8 und 12 Uhr zu waschen und zu desinfizieren.

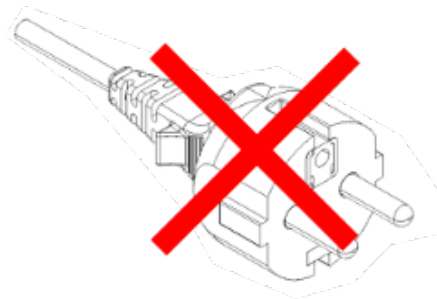
12.1. Reinigung

Um diesen Vorgang durchzuführen, ist es wichtig, Schutzhandschuhe zu tragen und die Sicherheitsempfehlungen zu befolgen.

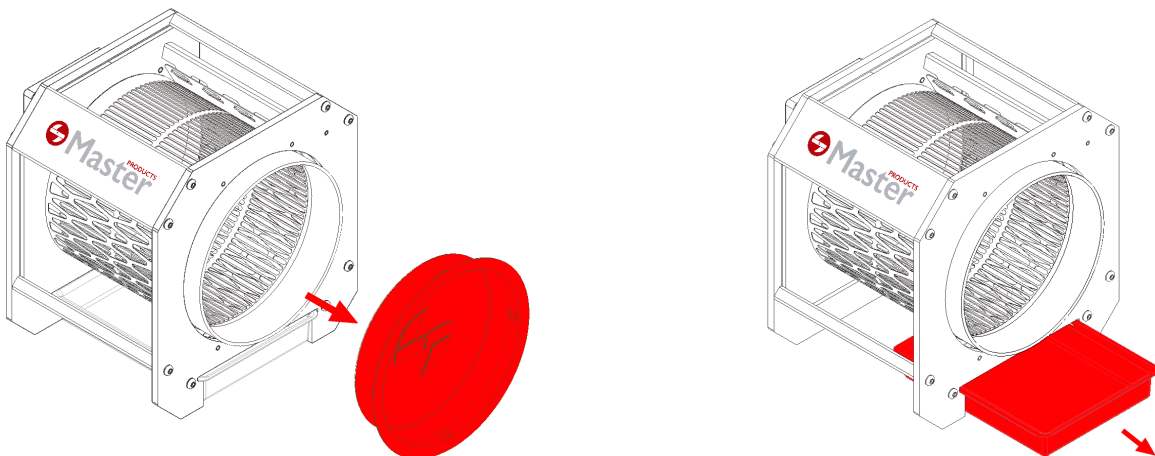
1. Drücken Sie zuerst den roten Stoppschalter, um das Gerät auszuschalten, und trennen Sie es dann von der Stromversorgung, indem Sie es vom Stromnetz trennen.

¡WICHTIG!

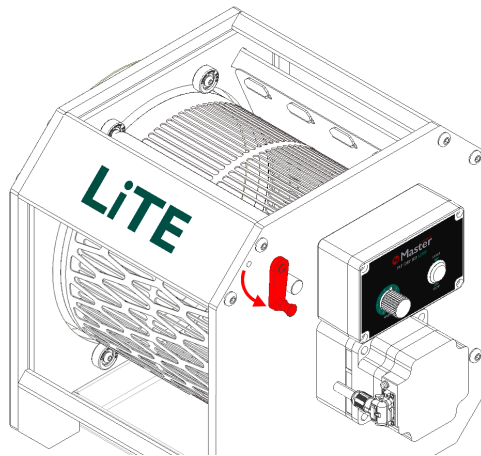
Das Gerät muss stationär und getrennt sein, um manipuliert werden zu können.



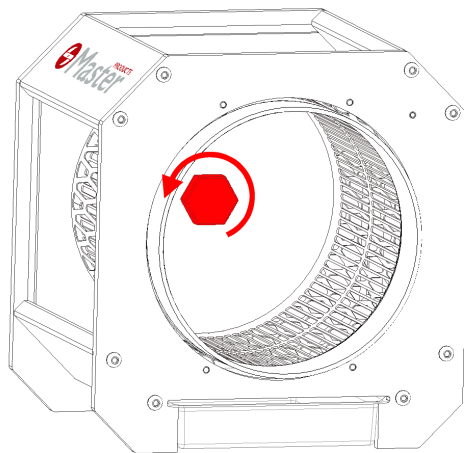
2. Entfernen Sie die Fassabdeckung, den Kunststoffeimer und entfernen Sie alle darin vorhandenen Produktreste.



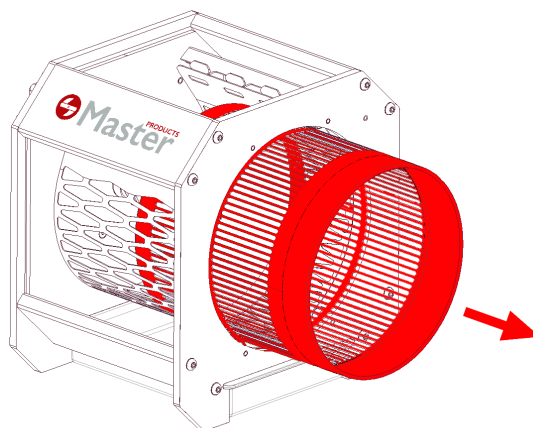
3. Positionieren Sie den Hebel mit dem Federsteller im losen Modus.



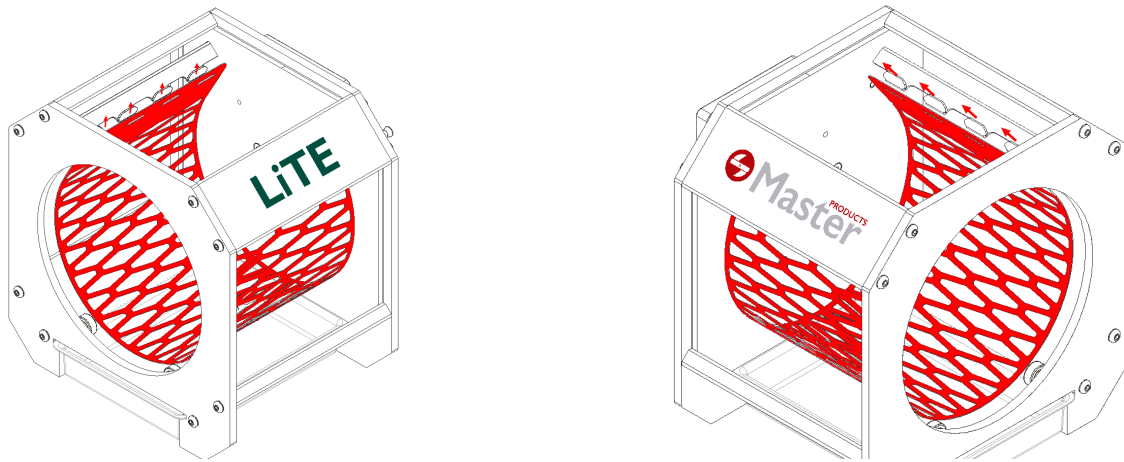
4. Entfernen Sie den Lauf aus dem Gerät. Dazu müssen Sie zunächst die Zylinderspannmutter abschrauben.



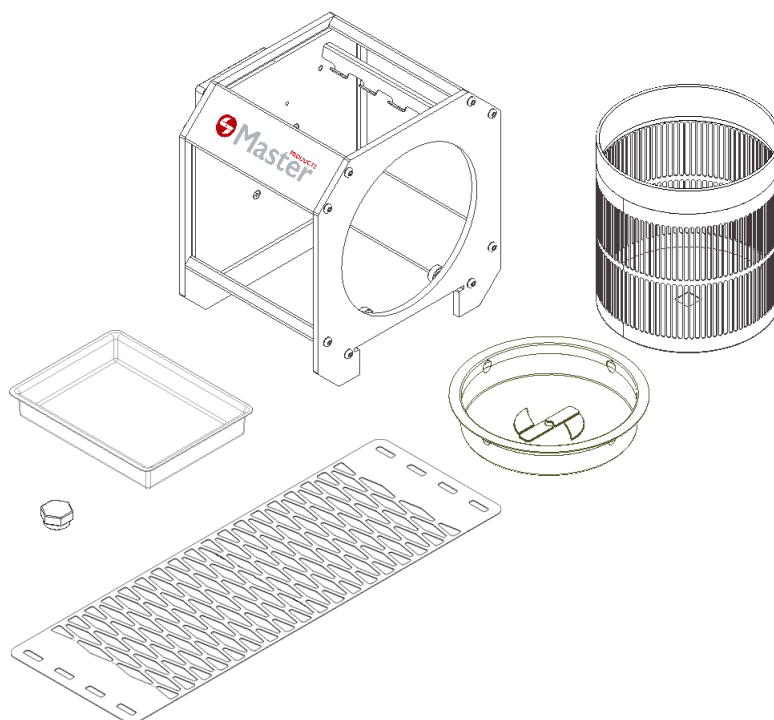
5. Ist die Mutter entfernt, kann der Zylinder durch Ziehen vorsichtig aus dem Gerät entnommen werden.



6. Haken Sie die Enden der Klinge, wie in den folgenden Bildern gezeigt, von den beiden Halterungen mit Haken im Inneren der Maschine aus, damit sie entfernt und gereinigt werden kann.



7. Sobald alle oben genannten Maßnahmen durchgeführt wurden, entfernen Sie mit Hilfe einer Hydorreinigungs-
maschine, heißem Wasser und einem Seifenschwamm die im Gerät angesammelten Produktreste.



8. Sobald der Reinigungsvorgang abgeschlossen ist und alle Komponenten vollständig getrocknet sind, kehren Sie
die vorherigen Schritte um, um das Gerät wieder zusammenzubauen.

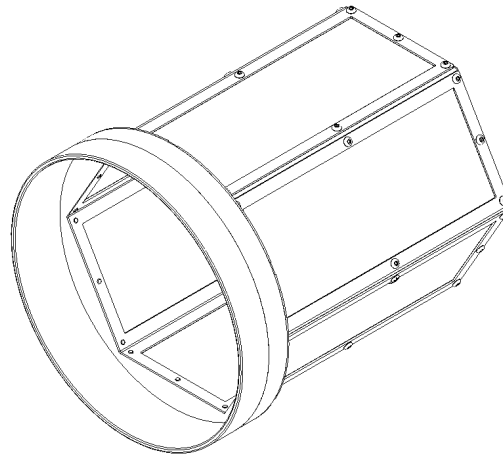
13. Verwendung mit Pollenfass

Für die Pollenabsaugung kann in dieser Maschine eine spezielle Trommel verwendet werden, die nicht im Kauf der
Maschine enthalten ist. In nur wenigen Sekunden kann die Maschine für die Pollenextraktion vorbereitet werden. Um
die Pollentrommel zusammenzubauen, musst du zuerst die Klinge lösen und dann die Trockentrommel entfernen. Es
ist auch notwendig, die Klinge zu entfernen, wie in Schritt 6 von Abschnitt 12.1 dieses Handbuchs gezeigt. Zum Schluss
kann die Pollentrommel in den Hauptkörper der Maschine eingesetzt und die Frontabdeckung angebracht werden.

Master Products empfiehlt, das Pollenprodukt bei einer Temperatur unter 0 °C zu halten, bevor es in das Pollenfass
gegeben wird, um die Trichome leichter aus dem Pflanzenmaterial zu lösen.



Master Products empfiehlt, dass das Pflanzenmaterial nicht länger als 10 Minuten am Stück im Pollenfass verbleibt. Je länger das Produkt in der Pollentrommel läuft, desto geringer ist die Qualität, die erzielt werden kann. Daher wird die höchste Qualität in den ersten Momenten des Prozesses erreicht. Für eine gute Extraktion empfiehlt Master Products, die Trommel mit einer Kapazität von 40 % bis 60 % zu füllen.



14. De- und Abbau

- Vor der Demontage müssen alle möglichen Strom- und/oder Stromquellen abgeschaltet werden.
- Verwenden Sie bei Demontage- und Demontearbeiten Schutzhandschuhe.
- Abdeckungen, flexible Rohre und Bauteile aus Kunststoff (oder anderen nichtmetallischen Werkstoffen) müssen zerlegt und getrennt entsorgt werden
- Die elektrischen Komponenten müssen für die Wiederverwendung zerlegt werden, wenn sie in gutem Zustand sind, oder wenn möglich überprüft und recycelt werden.
- Bringen Sie die Komponenten zu einem autorisierten Recyclinghof, damit sie recycelt und/oder umweltverträglich entsorgt werden. Recyceln Sie unerwünschte Materialien, anstatt sie zu entsorgen.

15. Abfallbeseitigung

Die Entsorgung der Abfälle ist nach den entsprechenden nationalen Vorschriften zu gewährleisten.

16. Restrisiken

Une mauvaise utilisation de l'équipement peut entraîner:

GRUND	GEFAHR	RESTLICHES RISIKO	VORBEUGENDE MASSNAHMEN
Keine Schutzhandschuhe tragen	Einklemmen und Schneiden	Mögliche Wunden und Schnittwunden	Tragen Sie Schutzhandschuhe
Entfernen von Sicherheitsvorrichtungen oder Schutzvorrichtungen	Mobile Teile können Kleidung und/oder Gliedmaßen einklemmen	Gefahr schwerer Verletzungen oder Amputationen	Schutzelemente nicht entfernen
Stellen Sie die Maschine auf eine unebene Oberfläche	Sturzgefahr	Trauma oder Beschädigung der Ausrüstung	Sicherstellung der Maschinenstabilität
Bewegen der Maschine bei laufendem Betrieb	Sturzgefahr	Trauma oder Beschädigung der Ausrüstung	Es ist verboten, die Maschine zu bewegen, während sie läuft

17. Allgemeine Daten

Modell	MT DRY 100 LiTE
Macht	120 W
Manuell	CMP-2574-00-A
Land	España
Firmenname	MASTER PRODUCTS INOXIDABLE, S.L.
Adresse	Veinat de la Banyeta nova, 10
Örtlichkeit	Palol de Revardit
Telefonnummer	(+34) 972 299 355
E-mail	info@masterproducts.es
Website	www.masterproducts.es

CE DECLARATION OF CONFORMITY

The company

MASTER PRODUCTS INOXIDABLE, S.L.
Veïnat de la Banyeta Nova, 10
17843 - Palol de Revardit (Girona), Spain
Tel: (+34) 972-299-355
Email: info@masterproducts.es
C.I.F: B55310817



Declares under its sole responsibility that the machine **MT DRY 100 LiTE**, with serial N°:

It is in conformity with the provisions of the Directives and Regulations of the European Parliament and of the Council:

- 2006/42/CE - Machinery Directive.
- 2014/30/EU - Electromagnetic Compatibility Directive.
- 2014/35/EU - Low Voltage Directive.
- (CE) 1935/2004 - Regulation on materials and articles intended to come into contact with food.
- (CE) 2023/2006 - Regulation on good manufacturing practice for materials and articles intended to come into contact with food.

And that it complies with the harmonized standards:

- EN ISO 12100:2012 - Safety of machinery. General principles for design. Risk assessment and risk reduction.
- UNE-EN ISO 13857:2020 - Safety on machinery, Safety distances to prevent dangerous areas from being reached.
- EN ISO 14120:2016 - Safety of machinery. Guards. General requirements for the design and construction of fixed and movable guards.



Similarly, since CE certification is a European requirement that is not recognised in the USA and Canada, all electrical and electronic components have been procured with Underwriters Laboratories (UL) compliance certification.

Signed by:

Master Products Inoxidable SL
B55310817
Veïnat de la Banyeta nova 10
Vial de servicio C-66
17843-Palol de Revardit (Girona)



Master **PRODUCTS**

CANNABIS POSTHARVEST SOLUTIONS